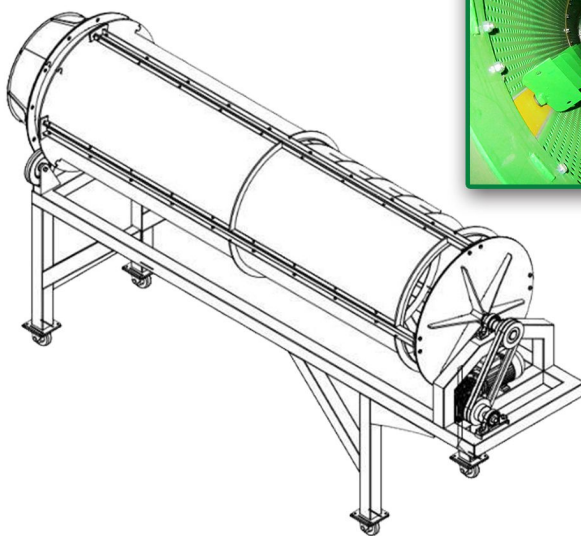
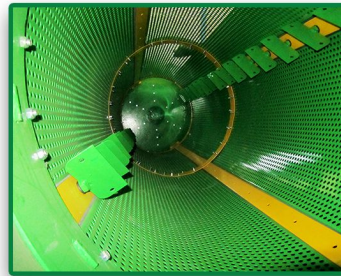


سرنند دوار پیوسته

سرنند دوار پیوسته، از سری تجهیزات مخلوط کن و پرکن کشاورزی تیداپارس

سرنند یا الک یا غربال، برای جداسازی ذرات با سایزهای مختلف استفاده می شود. سرنندها در انواع مختلف با ویژگی های متفاوت ساخته می شوند و در بسیاری از صنایع کاربرد دارند. سرنند تیداپارس جهت کاربری در کشاورزی طراحی و ساخته شده است. سرنند دوار پیوسته تیداپارس برای جداسازی اجزای بستر کشت بر اساس اندازه، طراحی و ساخته شده است.

سرنند دوار، سرنند استوانه ای شکلی است که به صورت افقی حول محور خود دوران می کند. بار ورودی (مواد بستر کشت) از یک سوی استوانه وارد شده، در اثر پره های داخل بدنه سرنند و همچنین حرکت دورانی آن، بر روی سطح سرنند توزیع می شود و به سمت انتهای استوانه جریان می یابد (سرنند جریان پیوسته). در طول مسیر و بدنه سرنند، مش بندی در سایزهای مختلف وجود دارد که ذرات بر اساس اندازه از خروجی های مجزا خارج شده و از هم جدا می شوند.



Continuous Rotary Sieve

Sieves are used to separate particles of different sizes. Sieve are made in different types with different features and are used in many industries. TIDAPARS rotary sieve is designed for use in agriculture. Automatic rotary soil sieve ideal for grading all types of sand, soil, compost and rubble. Leaves perfectly sifted for lawns, flower beds and potting sheds. Sturdy steel construction.

Continuous rotary Sieve, from TIDAPARS series of agricultural mixing and filling equipment

TIDAPARS continuous rotary sieve to homogenize soil grains and planting bed and also to separate materials such as leaves and wood particles. . . Soil is used. A rotating Sieve is a cylindrical Sieve that rotates horizontally around its axis. The input load (planting material) enters it from one side of the cylinder, it is distributed on the surface of the cylinder due to the vanes inside the cylinder body and also its rotational movement and flows towards the end of the cylinder (continuous sieve). Along the track and the body of the sieve, there are meshes of different sizes, and the particles are separated from each other according to their size.

غربال دورانی مستمر

تستخدام المناخل لفصل الجسيمات ذات الأحجام المختلفة. يتم تصنيع الغربال بأنواع مختلفة بميزات مختلفة و يستخدم في العديد من الصناعات. تم تصميم و تصنيع المنخل الدوار تيدابارس للاستخدام في الزراعة. غربال التربة الدوراني الأوتوماتيكي مثالي لتصنيف جميع أنواع الرمل و التربة و السماد و الحصى. يترك تربة منخلية بشكل مثالي للمروج و أحواض الزهور و حظائر الأواني.

غربال دورانی مستمر، من سلسلة تیدابارس لمعدات الخلط و التعبئة الزراعية

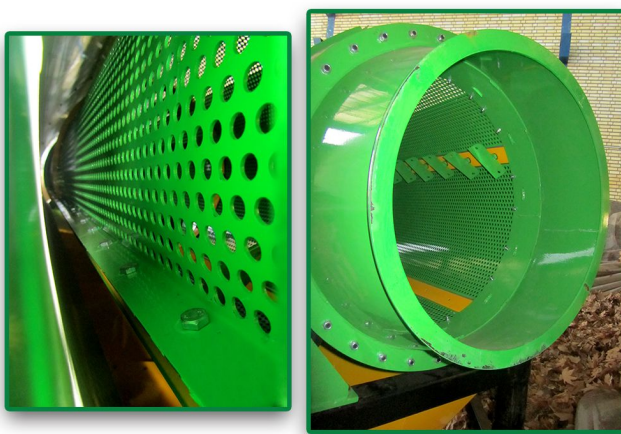
منخل تیدابارس الدورانی المستمر لمجانسة حبيبات التربة و أحواض الزراعة و أيضاً لفصل المواد مثل الأوراق و جزئيات الخشب. . . تستخدم التربة. المنخل الدوار عبارة عن غربال أسطواني يدور أفقياً حول محوره. مواد الإدخال (مادة الغرس) يدخل من جانب واحد من الاسطوانة، و يتم توزيعه على سطح الاسطوانة بسبب الدورات الموجودة داخل جسم الاسطوانة و كذلك حركتها الدورانية و يتدفق نحو نهاية الاسطوانة (غربال مستمر). على طول مسار و جسم الغربال، توجد شبكات بأحجام مختلفة، و يتم فصل الجزئيات عن بعضها و فقاً لحجمها.



- مناسب برای تولیدکنندگان خاک آماده کشت و تولیدکنندگان کود
- امکان ساخت دستگاه در انواع مش بندی (چند سایز انتخابی)
- جداسازی ذرات بستر کشت بر اساس اندازه
- چرخ حامل برای جابجایی آسان دستگاه در محل
- کاور بدنه، برای بهبود کیفیت ارگونومی دستگاه
- جریان ورودی و خروجی به سرند بصورت پیوسته
- افزایش سرعت کار و کاهش نیروی کارگری
- جدا کردن اجزای سبک تر مانند پرلیت و لیکا توسط مش بندی
- جدا کننده ناخالصی های درشت و ریز (مانند شن و سنگ ریزه)
- صدای کم دستگاه، کاربری آسان و بهره برداری از حداقل نیروی کار
- دارای تابلو برق کامل و مجزا
- استهلاک و هزینه تعمیر و نگهداری پایین

Suitable for soil producers, mixed potting soil and fertilizer producers. Convenient feeding position can reduce the risk of backache during heavy landscaping jobs.

- Ability to choose different types of mesh (multiple sizes)
- Separation of planting substrate particles based on size
- Carrying wheels for easy movement of the machine on site
- Body cover, to improve the ergonomic quality of the device
- The flow of input and output to sieve is continuous
- Increasing the speed of work and reducing the labor force
- Separation of lighter components such as perlite and lika by meshing
- Separator of coarse and fine impurities (such as sand and pebbles)
- Low sound of the device, easy to use and use of minimum labor force
- It has a complete and separate electrical panel
- Depreciation and low maintenance cost



- مناسبة لمنتجی التربة و رکیزة نمو النبات و منتجی الأسمدة. وضع تغذیة مناسب فی الماكينة، لتوفير أقصى قدر من الراحة فی العمل
- القدرة على اختيار أنواع مختلفة من الشبكات (أحجام متعددة)
- فصل جزئیات الرکیزة المزروعة على أساس الحجم
- عجلات حمل لسهولة حركة الماكينة فی الموقع
- غطاء الجسم، لتحسين الجودة المريحة للجهاز
- تدفق المدخلات والمخرجات إلى الغربال مستمر
- زيادة سرعة العمل وتقليل القوى العاملة
- فصل المكونات الأخف مثل البيرلايت و لیکا عن طريق التشبيك
- فاصل الشوائب الخشنة و الناعمة (مثل الرمل والحصى)
- صوت منخفض للجهاز و سهل الاستخدام و استخدام الحد الأدنى من القوى العاملة
- به لوحة كهربائية كاملة و منفصلة
- انخفاض تكاليف الاستهلاك والصيانة

Technical specifications/ مشخصات فنی

380 VAC 3~ 50/60 Hz	الزامات برق/ Electrical requirements	500 kg	وزن/ Weight
347×98×183.5 cm	ابعاد/ L×W×H dimensions	1.5 kw	توان مصرفی/ Power