

گروه صنعتی تیداپارس

تولید کننده تخصصی ماشین های گلخانه، پرکن، کشاورزی و صنعتی

TIDAPARS Industrial Group

Manufacturing of Greenhouse, Filling Machine, Agricultural & Industrial Machinery

المجموعة الصناعية تيدابارس

الشركة المصنعة معدات الدفيئة، آلات حشو للتربة، ادوات الزراعية و الآلات الصناعية



گروه صنعتی تیداپارس

مدیریت این شرکت از سال ۱۳۸۶ در زمینه طراحی و تولید ماشین ها و ادوات کشاورزی فعالیت حرفه ای و تخصصی را آغاز نمود. شرکت تیداپارس در این سال ها با تولید کاملترین مجموعه از ماشین های مدرن گلخانه ای و ماشین های تولید و کشت نشاء، سهم عمده ای را در توسعه گلخانه های کشور عزیزمان ایفا نموده است.

عضو انجمن جهانی ماشین های کشاورزی «Agrievolution»



عضو انجمن تولیدکنندگان ماشین ها و تجهیزات کشاورزی ایران «اتماک»



عضو سازمان نظام مهندسی کشاورزی و اتاق بازرگانی استان البرز



تیم تخصصی از مهندسين ارشد مکانیک و الکترونیک **تیداپارس**، طراحی و تولید ماشین های گلخانه ای، پرکن ها، کشاورزی، صنعتی و نیز تجهیزات سفارشی را بر عهده دارند.

گارانتی تخصصی: ۱۸ ماه گارانتی تعویض قطعات غیر مصرفی و ده سال خدمات پس از فروش

تیداپارس علاوه بر فروش تولیدات خود در داخل کشور، در عرصه بازارهای بین المللی نیز فعال می باشد. در طول سال های فعالیت، تولیدات این شرکت بطور گسترده در تمام استان های ایران به فروش رسیده است و نیز این شرکت توانسته به کشورهای: آذربایجان، ترکمنستان، عراق و قطر، تولیدات خود را صادر نماید. در کشورهای ترکیه، فنلاند، آلمان، بلغارستان و استرالیا عاملین و نمایندگان این شرکت در بخش بازرگانی و فروش فعال هستند.



گروه صنعتی تیداپارس

تولید و صادر کننده تخصصی ماشین های گلخانه و کشاورزی

TIDAPARS Industrial Group

المجموعة الصناعية تیدابارس



Contents

فهرست

Page

Greenhouse Machinery

ماشین های گلخانه

1-4	Automatic Seeding Line	بذر کار سینی نشا
5-6	Watering Boom	بوم آبیاری
7-8	Greenhouse Humidifier	رطوبت ساز - مه ساز
9-10	Ultrasonic Humidifier	مه ساز اولتراسونیک
11-12	Bundling of Vegetables Machine	باندلینگ
13-14	Grafting Robot	ربات پیوندزن نشا

Filling Machinery

تجهیزات مخلوط کن و پرکن

15-16	Potting Machine	خاک پرکن گلخانه ای (گلدان/کیسه) پرکن
17-18	Soil Filling Machine	گلدان پرکن اتوماتیک
19-20	Greenhouse Filling Machine	خاک پرکن گلخانه
21-22	Industrial Filling Machine-two separate outputs	پرکن و کیسه کن-پرکن کمپوست
23-24	Continuous Rotary Mixer	میکسر دوار پیوسته
25-26	Continuous Rotary Sieve	سرنده دوار پیوسته
27-28	Industrial Filling Machine	خاک پرکن صنعتی
29	Industrial Powder Filler	پرکن پودری صنعتی

Agricultural Machinery

ماشین های کشاورزی

30-31	Transplanter	نشا کار مزرعه
32-33	Manure Spreader	کودپاش دامی
34	Row Spreader	کودریز صیفی
35	Garden Row Spreader	کودریز باغی
36-37	Mulching Machine	ماشین ترکیبی کودریز مالچر

Industrial Machinery

ماشین های صنعتی

38-39	Plug Tray Manufacturing Machine	خط تولید سینی نشا
40-41	Fresh Agricultural Products Packing Machine	بسته بندی میوه و سبزیجات

خط بذر کار سینی نشا

ماشینی ضروری جهت افزایش بهره وری و سود آوری در گلخانه های تولید نشا، شامل ۹ ایستگاه: واحد اتوماتیک سینی گذاری، پرکن سینی، تمیز کننده سینی، ایجاد حفره کاشت بذر، بذر کار سینی، میز واکاری، پوشاننده ثانویه بذر، سیستم آبیاری قابل تنظیم، دسته کن سینی

سرعت کاشت تا ۳۶۰۰ سینی در ساعت

The Automatic TIDAPARS Seeding Line can speed up to 3600 trays per hour

يمكن لخط الشتلات التلقائي زرع ما يصل إلى 3600 صينية في الساعة



Automatic Seeding Line

TIDAPARS Sowing Line components:

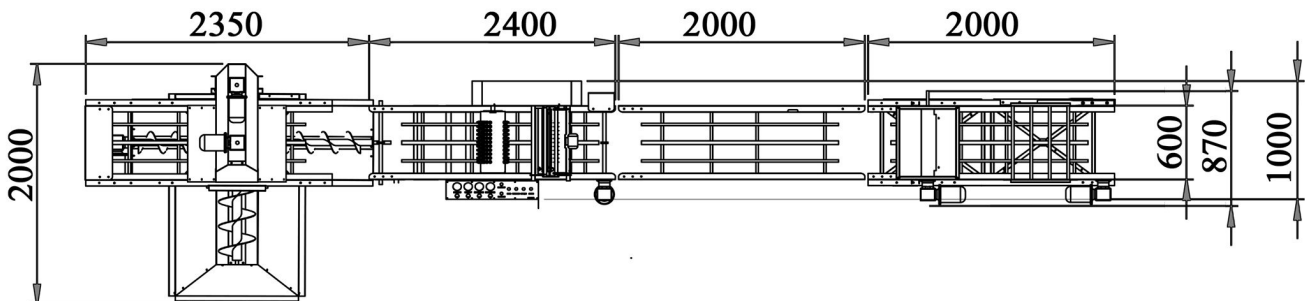
Trays stocker down and Peat supply, Screws conveyor for shatter, Filler, level settler with holding ring, Cleaning brush, Impress and Sowing area, Covering, Irrigation unit, Trays stacker up, Electric console.

Precision drum seeder allows the mechanized production of a whole course of vegetable/flower seeds. It is a necessary component that ensures the stable & high production, and also a choice for increasing production and cost-saving. This machine is an extremely simple to use, versatile, strong and resistant.

خط البذر

مكونات خط البذر تيدابارس:

إدراج صواني، املاً التربة، قسم زارع، تغطية، ترطيب، كومه وحده صواني آلة بذارة الدقيق تسمح بإنتاج ميكانيكي لكامل مجموعة بذور الخضروات/الزهور. إنه عنصر ضروري يضمن الإنتاج المستقر والعالى، وكذلك خيار لزيادة الإنتاج وتوفير التكاليف. بالمقارنة مع طريقة الشتلات التقليدية و آلة بذارة السيارات الأوتوماتيكية، فإن هذا يقلل من الحصة الخالية من زرع الشتلات الآلية بهامش واسع. هذه الآلة سهلة الاستخدام للغاية، متعددة الاستعمالات، قوية و مقاومة. توجد عناصر التحكم على لوحة التبديل الجانبية و لكل خطوة عمل من خط البذر نظام أمان خاص بها. خط بذارة تيدابارس دقيق للغاية في جميع مراحل العمل، خاصة في المرات التي تثير الإعجاب و البذر.



واحد پرکن بستر کشت در سینی نشا

- سیستم تغذیه خاک در این مجموعه با ساختار هلیسی و ساخته شده از متریال مقاوم در برابر خوردگی و فشار، در سرعت عمل و کیفیت بالایی کار موثر می باشد.

- قابلیت خرد کردن کلوخه های احتمالی و ترکیب مناسب اجزای بستر کشت

- پرکردن یکنواخت و کامل حفره های سینی

- برس تمیزکننده برای حذف خاک های اضافه

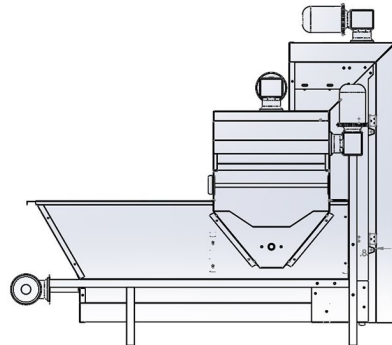
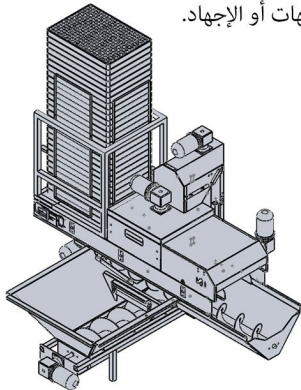
Soil Filling

TIDAPARS's Filler is able to fill the plugs very well. Suitable for all kinds of trays

- Screw feeder rotation makes the clots shatter and the soil mix well
- The screws for loading and handling of the soil are in horizontal and vertical way
- Screws are made in steel to resist against torsion, thrusts or stress
- The tray filler ensuring the maximum filling uniformity in every cell
- Extra spiral part to collect excess soil
- Automatic cleaning brush

حشو التربة

- تم تصنیع تیدابارس حشو لتتمکن من ملء صواني التربة جيذاً. مناسبة لجميع أنواع الصواني.
- دوران المسامير المغذية يجعل الجلطات تتحطم و تختلط التربة جيذاً.
- مسامير هل إلى عن على التحميل و النقل التربة بطريقة أفقية و رأسية.
- المسامير مصنوعة من الصلب لمقاومة التواء، و التوجهات أو الإجهاد.
- جزء حلزوني إضافي لجمع التربة الزائدة.
- فرشاة التنظيف التلقائي.



ایجاد حفره در بستر کشت

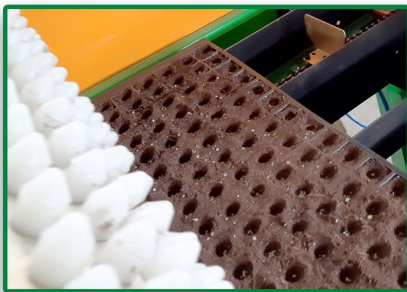
- سرعت و دقت بسیار بالایی سیستم حفره زنی دورانی و ایجاد حفره دقیقاً در مرکز سلول های سینی

- سیستم حفره زن دورانی مدرن با قابلیت محافظت از سینی های پلی استایرن

- حرکت غلتکی نرم بر روی سینی ها بدون کوچکترین فشار و آسیب حتی به سینی های نازک و شکننده

- قابلیت تنظیم سریع و آسان عمق حفره (بنا به نیاز کشت بذر در عمق های مختلف)

- قابلیت تنظیم میزان فشردگی بستر کشت



Impressing

- The drilling drum is adjustable and it guarantees a correct punching because use transmission movement of chains

- The driven dibbler ensures a centered positioning in the cell and a perfectly regular shape of the hole

- Rotary impressing's modern system with ability protect of Polystyrene trays

قسم الحفر

- أسطوانة الحفر قابلة للتعديل و تضمن التثقيب الصحيح نظراً الاستخدام حركة نقل السلاسل.

- نظام الحفر الروتاري الحديث مع القدرة على حماية صواني البوليستيرين.

واحد بذرکار

- قابلیت کشت در انواع سینی های پلی استایرن و یونولیتی با ابعاد و تعداد سلول های مختلف
- قابلیت کاشت انواع بذر پوشش دار و بدون پوشش و بذور ریز انواع گل. کشت بذرها ی پلت شده با دقت ۹۹٪
- بذرکار نوع درامی زنجیری با سرعت و دقت بسیار بالای کاشت در مقایسه با سیستم های سوزنی و تسمه ای
- مجهز به سینی جمع آوری بذور جهت استفاده بهینه و اقتصادی
- ویراتور پنوماتیک مخزن بذر، امکان کاشت دقیق حتی با مقدار کم بذر درون مخزن
- **مجهز به سیستم بذرکار استوانه ای کاملا هوشمند با قابلیت های زیر:**
- * دارای سیستم بک واش جهت باز کردن منافذ درام پس از هر مرتبه کشت در سینی
- * قابلیت تنظیم فشار هوا برای سقوط بذر بنا به وزن و اندازه بذور
- * قابلیت تنظیم فشار تک کن جهت تک نمودن بذور- دو واحد پنوماتیک تک کننده بذر



Sowing

- To exist pneumatic seed dispenser of seed tank, for precision sowing even amount of low seed in seed tank
- Seeds sucker is flexible to empty the seeds tank

Intelligent rotor system with its ability to:

- Cleaning before each planting with air pressure
- Adjusts the air for seed fall
- Vacuum regulation



قسم زارع

- يتم تصنيع أسطوانة البذر في الألمنيوم سميك لتجنب أي خطر أن تصبغ بيضاوية
- كما تتيح آلة البذر تيدابارس إمكانية التغيير السهل لأنواع الطبل و البذور حيث يمكن تغيير الطبول الحفر و البذر بسرعة
- أسطوانة الحفر قابلة للتعديل و تضمن لكمة صحيحة
- ضيق هواء في جميع أنحاء القاعدة الجانبية للأسطوانة لتعظيم قوة الفراغ. يسمح للعمل مع البذور الصغيرة جدا تمتص ثقب لتجنب "البذور المزدوجة". على أي حال، فإن أسطوانة البذر سوف تخلص من أي بذرة مزدوجة متبقية
- نظام زارع الدوار الذكية مع قدرته على:
- نظافة قبل كل غرس مع هواء الضغط
- يضبط الهواء لسقوط البذور



واحد پوشاننده ثانویه بذر

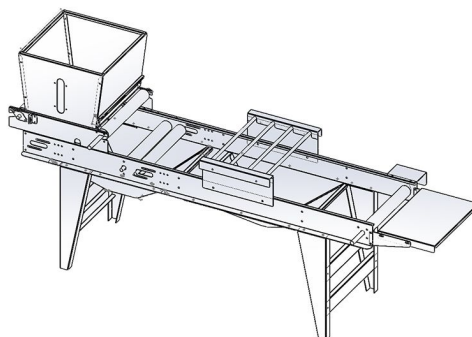
- پوشش همگن سطح سینی
- دارای دریچه تنظیم مقدار خاک
- پوشش دهی سینی ها بطور اتوماتیک همزمان با رسیدن سینی به واحد پوشاننده

تغطية

- وحدة تغطية لديها أسطوانة ذات سطح قرص العسل لتغطية متجانسة
- سقوط المواد قابل للتعديل
- تغطي التلقائي، بمجرد وصول الصواني

Covering

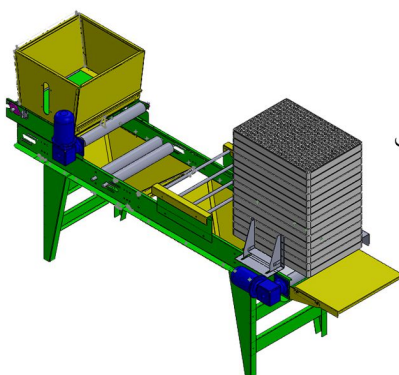
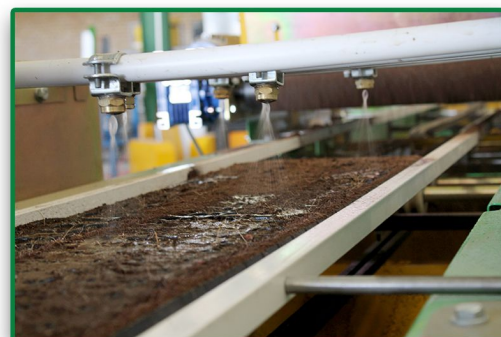
- Covering unit has a drum with a honeycomb surface for a homogeneous covering
- Fall of the material is adjustable
- Automatic covering, as soon as the tray arrives



Irrigation unit

- The irrigation unit has a great water delivery
- Watering with adjustable pressure, without changing the location of the seeds in the plugs
- Optimum water consumption

واحد آبیاری
- آبیاری با دبی و فشار قابل تنظیم برای جلوگیری از تغییر محل قرارگیری بذر در حفره سینی
- فرمان گیری از control panel مرکزی



Stack up unit

Vertical trays stacker up

- Staking up unit, for easier and faster transfer of trays to greenhouses
- The staking up has a high security level and it is possible to stack up more than 50 kg

واحد دسته کن سینی
- یکبارگیری جک های پنوماتیک دقیق و قدرتمند جهت دسته بندی سینی ها برای انتقال آسان و سریع تر به گلخانه ها
- قابلیت دسته کردن تعداد زیاد سینی با وزن بیش از ۵۰ کیلوگرم

وحدة الرى

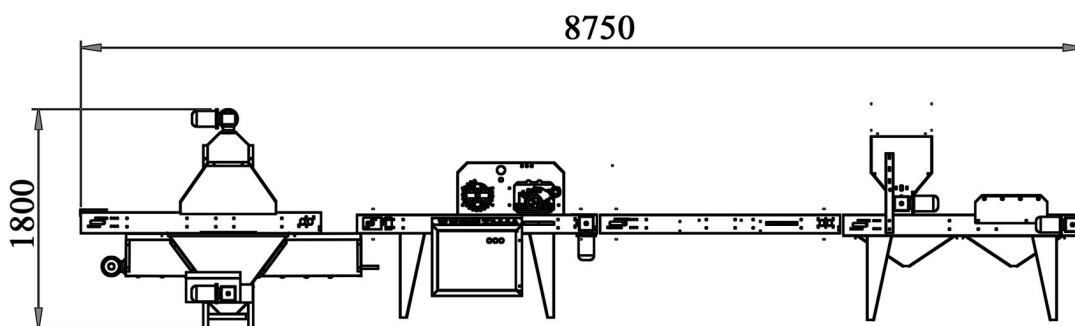
- یحتوى نظام الرى على تسليم مياه رائق
- سقى مع الضغط قابل للتعديل، دون تغيير موقع البذور فى تجويف
- استهلاك المياه الأمثل

واحد دسته کن سینی

کومه وحده

- کومه وحده، لنقل أسهل و أسرع من الصوانى إلى الدفيئات
- نظام کومه وحده، لديه مستوى الأمان العالى و من الممكن تخزين ما يصل أكثر من ۵۰ كجم

Technical specifications / مشخصات فنی			
380 VAC 3~ 50/60 Hz	الزامات برق Electrical requirements	گلخانه و کشاورزی / Greenhouse & Agriculture	کاربری / Applications
7 kw	توان مصرفی / Power	۱۲۰۰ تا ۳۶۰۰ سینی در ساعت، متاثر از نوع بذر و سینی 1200-3600 tray/hour, depends on the type of seed and tray size	سرعت کاشت / Capacity
900 kg	وزن / Weight	انواع بذر صیفی و سبزیجات، گل، ذرت، میوه ها vegetables/corn/fruits/flowers/seeding	قابلیت کشت Application sowing
880×200×190 cm	ابعاد / L×W×H dimensions	بذور پوشش دار و بدون پوشش / Coated seeds & different naked seeds	نوع بذر / Kind of seed



بوم آبیاری



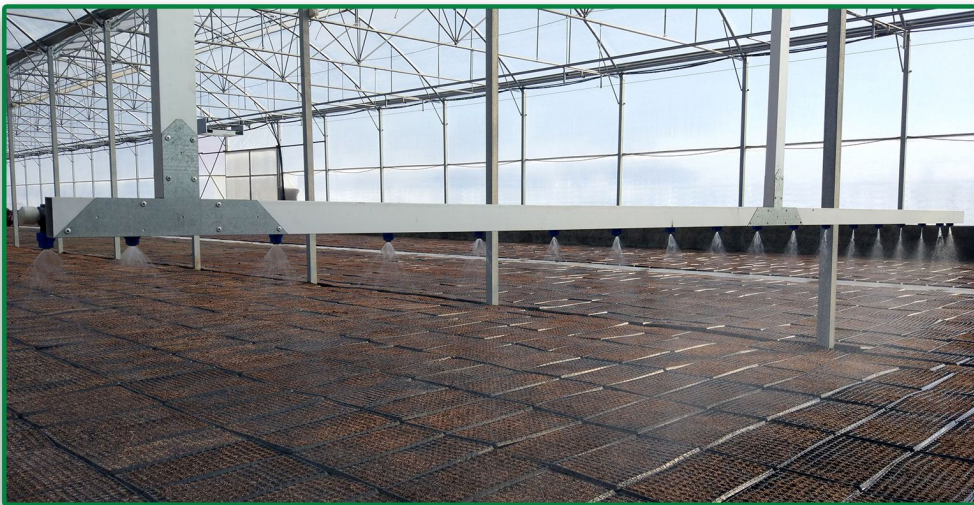
مناسب برای گلخانه های پرورش نشاء، گل، گیاهان زینتی و نهالستان ها
با استفاده از بوم آبیاری به دلیل حذف راهروهای غیر ضروری و افزایش فضای مفید،
ظرفیت تولید افزایش خواهد یافت.

- قابلیت نصب در گلخانه و استفاده در فضای باز
- دارای ریل دابل بصورت اختصاصی برای حرکت یکپارچه بوم و طول عمر بالاتر
- دارای سیستم گردشی، با حرکت نامحسوس شلنگ آبیاری روی ریل
- امکان برنامه ریزی روزانه یا ماهانه آبیاری به صورت اتوماتیک
- امکان محلول پاشی کود و سم بصورت یکنواخت
- افزایش راندمان مصرف آب با جلوگیری از خطای انسانی و یکنواختی کامل در آبیاری
- طراحی اختصاصی نازل ها به منظور آبیاری بهینه حاشیه محل کشت

Watering Boom

The only way to get out of the impasse in greenhouse crops and to get profit, used Technology in Greenhouses. Watering is one of the most important and labor intensive jobs in a greenhouse of all the possible greenhouse tasks to automate, watering will have the highest return on investment. Boom irrigation is considered the most accurate and flexible form of overhead irrigation.

- Use of mobile boom makes reduced labor costs, losses caused by labor mistakes, as well as the convenience of work.



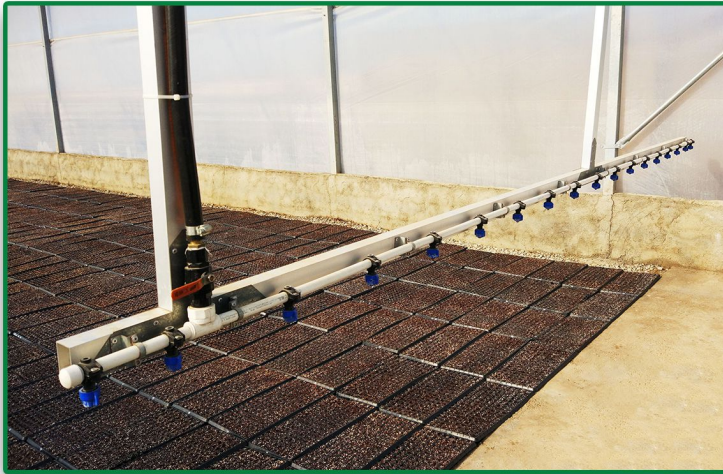
قماش الری

مما لا شك فيه، الطريقة الوحيدة للخروج من المأزق في المحاصيل الدفيئة و الحصول على الربح، استخدام التكنولوجيا في الدفيئات.

- الری هو واحد من الوظائف الأكثر أهمية و كثيفة العمالة في الدفيئة. من بين جميع مهام الدفيئة الممكنة للتشغيل الآلي، سيكون للری أعلى عائد على الاستثمار. يعتبر الری المزدهر أكثر أشكال الری مرونة و دقة.

- استخدام قماش المحمول يقلل من تكاليف العمالة و الخسائر الناجمة عن أخطاء العمل، و كذلك راحة العمل.

- بوم های سفارشی با ارتفاع قابل تنظیم
- نصب روی سازه و عدم نیاز به فضای اضافه، قابلیت دمونتاژ شدن، مناسب برای گلخانه های اجاره ای
- امکان تنظیم مسافت رفت و برگشت از هر نقطه و امکان تنظیم تعداد دفعات آبیاری در هر نوبت
- نگهداری ساده و کم هزینه با طول عمر بالا
- امکان استفاده از برق سه یا تک فاز



- This watering boom for nurseries of young plant has many advantages that fulfill the requirements that young plants have
- TIDAPARS Watering Boom has easy installation, and ability to reassembly suitable for rental greenhouses
- The watering boom move along double dedicated rails producing an ultra-stable ride throughout the full length of the greenhouse
- This design enables watering boom to deliver an equal and uniform amount of water as required by the crops
- Ability programming the irrigation steps, daily & monthly

- تتميز طفرة الري هذه في مشاتل النباتات الصغيرة بالعديد من المزايا التي تلبى المتطلبات التي لدى النباتات الصغيرة.
- قماش الري تيدابارس له تركيب سهل، و القدرة على إعادة التجميع، مناسبة للدفيئات استنجاري.
- تتحرك طفرة الري على طول القضبان المزدوجة لإنتاج رحلة فائقة الاستقرار في كامل طول الدفيئة. لقد مكن هذا التصميم طفرة الري من توفير كمية متساوية و موحدة من المياه كما هو مطلوب من قبل المحاصيل.
- القدرة على برمجة خطوات الري اليومية و الشهرية.

مشخصات فنی / Technical specifications			
220-240 VAC 50/60 Hz	الزامات برق/ Electrical requirements	گلخانه و نهالستان/ Greenhouse & Nursery	مناسب برای/ Suitable for
PLC	قابلیت برنامه ریزی/ Ability of planning	Min. 0 m/min. Max. 10 m/min.	سرعت حرکت/ Speed
Length: 4000 cm Width: 850 cm	ابعاد محدوده تقریبی اجرای پروژه Approximate limits of project implementation L×W×H	0.37 kw	توان مصرفی/ Power

رطوبت ساز - مه ساز

استفاده از سیستم های خنک کننده تبخیری، یکی از روش های متداول پایین آوردن دما در گلخانه ها می باشد. در این سیستم ها آب به صورت ذرات ریز با ابعاد میکرونی به داخل گلخانه ها فرستاده شده و این ذرات گرمای هوا را جذب می کنند. ذرات ریز مه، به دلیل سبکی فوق العاده و نسبت بالای سطح به حجم، در هوا به صورت معلق در آمده و با جذب سریع گرمای موجود در فضا تبخیر شده، فضا را خنک کرده و رطوبت محیط را افزایش می دهند.

رطوبت ساز تیداپارس، مناسب گلخانه ها، سالن های پرورش قارچ و واحدهای دامپروری

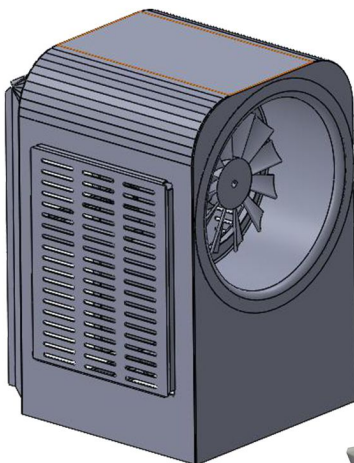


- قابلیت محلول پاشی کود و سم برای گیاهان
- مکانیزم یونیزه شدن آب با نیروی گریز از مرکز
- موتور پر قدرت، فن بالانس با حداقل صدا و لرزش
- قدرت اسپری و تمیزه شدن بالای آب بدون خیس کردن محیط
- بدنه دستگاه ساخته شده از ورق فولادی گالوانیزه (ساده و مشبک)
- کانال خروجی هوا عایق با پرایمر مخصوص ضد رطوبت
- نصب و راه اندازی ساده، قابلیت جابه جایی دستگاه
- کیفیت بالای قطعات به همراه عمر طولانی
- راندمان بالا و هزینه نگهداری پایین دستگاه
- نظافت آسان، عایق بندی مناسب، بدون انسداد و نشتی

Greenhouse Humidifier

Greenhouse humidification is important and protects plants. With "greenhouse humidifier", you can control humidification and temperature levels perfectly.

- "TIDAPARS Greenhouse Humidifier" is economical and simple to install and use
- Ability to spray the solutes needed by plants. The water particles are so small that they evaporate rapidly
- The Greenhouse Humidifier TIDA60 is combined with air circulation fan with aluminized body
- This machine is the ideal solution wherever a good air circulation is needed. It is perfect for big and small spaces



الدفيئة جهاز المرطب

مع "جهاز ترطيب الدفيئة"، يمكنك التحكم في مستويات الترطيب ودرجة الحرارة.

- ترطيب الدفيئة مهم و يحمي النباتات.
- جزئيات الماء صغيرة للغاية بحيث تبخر بسرعة.
- القدرة على رش المواد الذائبة التي تحتاجها النباتات.

مزایای رطوبت ساز:

- تنظیم رطوبت هوا و خنک سازی محیط
- کنترل آفات با استفاده از کنترل دما و رطوبت محیط
- ضد عفونی انبارها، سیلوها و سایت های عمومی
- انتقال ذرات گرد و غبار و بوی بد به خارج از محیط با ادغام در ذرات آب منتشر شده

کاربری: گلخانه، پرورش قارچ، دام و طیور

Applications: Greenhouse/
mushroom farm/Animal husbandry

التطبيقات: الدفيئة / مزرعة الفطر / تربية الحيوانات



در سفارش های صادراتی و ارسال در ایران، بصورت تک واحد و نیز در سری های ۱۲ تایی ثبت سفارش می شود.

The benefits of a humidifier:

- Adjust the humidity and cooling of the environment
- Pest control by controlling ambient temperature and humidity
- Disinfecting warehouses, silos and public sites
- Transfer dust and odor particles to the outside environment by merging with released water particles.
- Large volume of atomization; Even and fine particle size.
- Powerful engine, balanced with minimal noise.
- Durable in use, free from maintenance worries.
- Easy installation and operation
- High efficiency/low cost
- Wide spraying space/without surface wetting

فوائد المرطب:

- ضبط الرطوبة و التبريد للبيئة
- مكافحة الآفات عن طريق التحكم في درجة الحرارة و الرطوبة المحيطة
- تطهير المستودعات و الصوامع و المواقع العامة
- نقل الغبار و جزيئات الرائحة إلى البيئة الخارجية عن طريق الدمج مع جزيئات الماء المنبعثة
- رش مساحة واسعة/بدون ترطيب السطح
- كفاءة عالية/منخفضة التكلفة
- سهولة التركيب و التشغيل
- محرك قوي، متوازن مع الحد الأدنى من الضوضاء
- دائم في الاستخدام، خالية من المخاوف الصيانة

Technical specifications / مشخصات فنی

220-240 VAC 50/60 Hz	الزامات برق Electrical requirements	20 l/hr	ظرفیت/ Atomization volume
1.5 kw	توان مصرفی/ Power	150 m ²	مساحت پوششی/ Covered area
73 kg	وزن/ Weight	12 m	برد پاشش/ Spray range
124×67×98 cm	ابعاد/ L×W×H dimensions	3000 rpm	دور موتور/ Motor rotation

مه ساز اولتراسونیک

استفاده از سیستم های مه ساز، در بسیاری از صنایع کاربرد دارد. این دستگاه برای گلخانه ها، سالن های پرورش قارچ، واحدهای پرورش طیور و دامپروری کاربرد دارد. در این سیستم ها آب به صورت ذرات ریز با ابعاد میکرونی در محیط پخش می شود و رطوبت محیط را افزایش می دهد. ذرات ریز بخار، به دلیل سبکی فوق العاده و نسبت بالای سطح به حجم، در هوا به صورت معلق در آمده و با جذب گرمای موجود در فضا تبخیر شده، علاوه بر افزایش رطوبت محیط، تا حدی نیز باعث کاهش دما می شوند. مه ساز التراسونیک تیداپارس، اتوماتیک بوده و همزمان با اتصال برق و آب، تولید مه سرد انجام می شود. رطوبت ساز التراسونیک مناسب مکان هایی است که نیاز به بخار سرد در محیط، بدون وجود قطرات آب و خیس شدن محیط می باشند.

مناسب برای گلخانه ها، سالن های پرورش قارچ، واحدهای پرورش طیور و دامپروری
- مکانیزم تولید مه سرد به روش التراسونیک با استفاده از امواج مافوق صوت توسط پیزوسرامیک های مخصوص

- دارای ۲ کانال خروجی مه با قطر ۱۱۰ میلیمتر، خروجی متحرک ۳۶۰ درجه

- قدرت بالا در تولید مه بدون قطره آب و خیس کردن محیط

- بدنه دستگاه ساخته شده از ورق فولادی گالوانیزه با رنگ کوره ای

- نصب و راه اندازی ساده، قابلیت جابه جایی دستگاه

- کیفیت بالای قطعات به همراه عمر طولانی

- راندمان بالا و هزینه نگهداری پایین دستگاه

- نظافت آسان، عایق بندی مناسب، بدون انسداد و نشتی

پاور ۴۸ ولت - ۱۰ آمپر - مارک mean well



Ultrasonic humidifier

Greenhouse humidification is important and protects plants. With "Ultrasonic humidifier", you can control humidification perfectly.

- "TIDAPARS Ultrasonic humidifier" is economical and simple to install and use.
- The cool mist humidifier TIDAPARS is use ultrasonic waves
- This machine is the ideal solution wherever a fog is needed. It is perfect for big and small spaces.
- The water particles are so small that they evaporate rapidly

المربط بالموجات فوق الصوتية

ترطيب الدفيئة مهم و يحمي النباتات.
مع "جهاز ترطيب بالموجات فوق الصوتية"، يمكنك التحكم في مستويات الترطيب.
جزئيات الماء صغيرة للغاية بحيث تتبخر بسرعة.



مزایای استفاده از مه ساز:

- افزایش رطوبت محیط با بخار آب (مه)
- کنترل آفات با استفاده از کنترل دما و رطوبت محیط
- تولید مه سبک بدون حس خیسگی و نشستی آب در محیط
- انتقال ذرات گرد و غبار و بوی بد به خارج از محیط با ادغام در مه منتشر شده



The benefits of a humidifier:

- Transfer dust and odor particles to the outside environment by merging with released water particles.
- It has 2 mist output channels with a diameter of 110 mm, 360 degree moving output
- Increasing the humidity of the environment with water vapor (fog)
- Pest control by controlling ambient temperature and humidity
- Producing cold fog without water drops and wetting the environment
- Large volume of atomization; Even and fine particle size.
- Wide spraying space/without surface wetting
- Easy installation and operation, portability of the device
- High quality parts with long life
- High efficiency and low maintenance cost of the device
- Easy cleaning, proper insulation, no blockage and leakage

فوائد المرطب:

- زيادة رطوبة البيئة ببخار الماء (الضباب)
- مكافحة الآفات عن طريق التحكم في درجة الحرارة والرطوبة المحيطة
- نقل الغبار و جزيئات الرائحة إلى البيئة الخارجية عن طريق الدمج مع جزيئات الماء المنبعثة
- رش مساحة واسعة/بدون ترطيب السطح
- كفاءة عالية/منخفضة التكلفة
- سهولة التركيب و التشغيل
- دائم في الاستخدام، خالية من المخاوف الصيانة

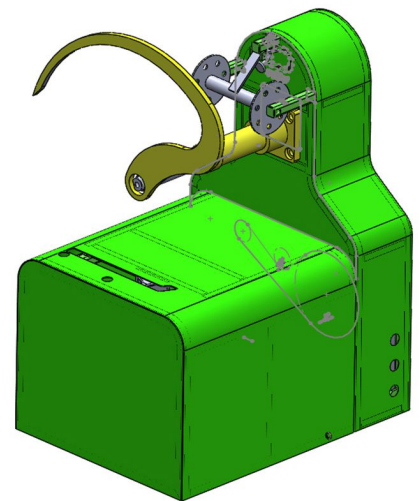
مشخصات فنی / Technical specifications

مشخصات فنی / Technical specifications			
220-240 VAC 50/60 Hz	الزامات برق Electrical requirements	14 L/hr	ظرفیت/Atomization volume
48 w-10 A / mean well	پاور/Power	150 m ²	مساحت پوششی/Covered area
30 Kg	وزن/Weight	2 pcs	اتمايزر آب/Water Atomizer
78×67×49 cm	ابعاد/L×W×H dimensions	50 L	حجم مخزن/Tank Volume

باندلینگ

ماشینی جهت افزایش بهره وری و سود آوری در گلخانه های تولید انواع سبزیجات و گل های شاخه بریده سرعت بالای دسته کردن انواع سبزی و شاخه های گل، با گره های مقاوم و انعطاف پذیر

- ایجاد گره محکم، مکانیزم گره زنی به گونه ای است که با وجود استحکام، گره کور ایجاد نشده و قابلیت باز کردن گره بدون برش و به راحتی وجود دارد
- کاهش زمان گره زدن
- صرفه جویی در مصرف نخ
- مناسب برای دسته کردن در سایزهای مختلف
- قابلیت استفاده از انواع نخ، نوار، کش
- انعطاف و مقاومت بسیار خوب در گره زنی
- اندازه متناسب و جابجایی آسان دستگاه
- دستگاه با طراحی حرفه ای و مهندسی، مکانیزم استفاده و نگهداری آسان



bundling of vegetables machine

bundling of vegetables and herbs

TIDAPARS Bundling machine are used in different industries

A TIDAPARS Bundling machine works with a types of tapes. When bundling with an elastic band, one rubber band is automatically placed around the product or bundle of products. The elastic is wound from a large roll wrapped around the product, tied with a knot and then cut automatically.

Products, such as flowers, cables or vegetables, can be held together by an elastic cord, thread, elastic tape or strap. This process is called bundling. The machines that are used for this are elastic binders (elastic machines) and bundling.

Flower industry

Elastic binders are mainly used in the flower industry. The flowers are fed through the machine and bound together as a bunch by means of a rubber band. The products can be placed on the table top manually, but the Elastic Binders can also be placed in a fully automatic flower line.

کاربری این دستگاه بسیار گسترده است، در کشاورزی و بسته بندی انواع سبزی جات، در صنعت گل شاخه بریده و همچنین سایر صنایع کاربرد زیادی دارد.

TIDAPARS Bundling machine is a machine for to close or to tie A variety of vegetables such like, spinach, leeks, asparagus, celery, carrot, cucumber, lettuce . . . no glue

This machine is a semi-automatic machine is suitable for closing series of Flowers, vegetables

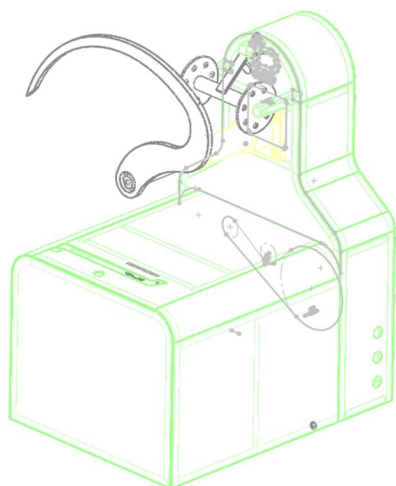
Packaging tape can be applied manually

This machine is suitable for bundling flowers or vegetables of various sizes together

Application is more widely, for example as follows

Fresh (vegetables) distribution enterprises, supermarket vegetable, vegetable distribution market (wholesale Market), flower cultivation base

- Simple design is easy for using and maintance
- The Greenhouse Humidifier TIDA60 is combined with air circulation fan with aluminized body.
- No glue



مشخصات فنی / Technical specifications

220 VAC 1~ 50/60 Hz	الزامات برق Electrical requirements	گلخانه و کشاورزی / Wrapping Machine / Greenhouse & Agriculture	کاربری / Applications
0.5 kw	توان مصرفی / Power	۲ ثانیه / 2 s Efficiency	سرعت گره زنی / Efficiency
55 kg	وزن / Weight	۱۷ سانتیمتر / <17cm Tie diameter	ماکزیمم قطر گره زنی Tie diameter
60×45×75 cm 67×57×83 cm	L×W×H dimensions / ابعاد box dimensions / ابعاد جعبه	۳ عدد (۲ عدد نوری - ۱ عدد القایی) 3pieces (2 light pieces - 1 induction piece)	تعداد سنسور Number of sensors

ربات پیوندزن نشا

ورژن جدید ربات پیوندزن تیداپارس با تکنولوژی مدرن، تاج پنل اپراتوری و آپشن های جدید و انحصاری، ساده ترین راه حل برای پیوند زدن نشا



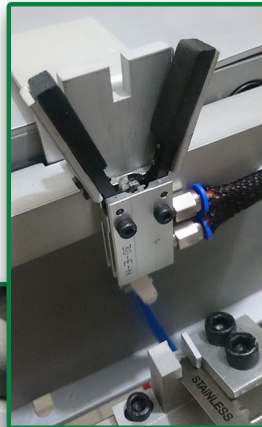
مشخصات ربات پیوند زن تیداپارس

- واحد برش با تنظیمات ساده و کاربرد برای طیف وسیعی از نشا گیاهان
- تغییر ساده و سریع زاویه برش تیغه ها
- امکان تعویض سریع تیغه ها و سر برش
- اسپری ماده ضدعفونی کننده جهت استریل کردن تیغه ها در هر مرتبه برش
- قابل استفاده با هر نوع گیره
- طراحی دقیق مهندسی و تنظیمات آسان دستگاه
- دارای گریپهای انعطاف پذیر و عدم آسیب به ساقه های ترد نشا
- عملکرد بسیار سریع و دقیق فقط با یک اپراتور، کاربری آسان و هزینه نگهداری ناچیز
- آپشن نور متمرکز هنگام عملیات پیوند جهت افزایش دقت و راحتی اپراتور

Grafting Robot

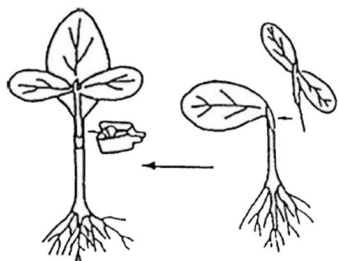
New grafting machine TIDA400, designed for grafting vegetables with flexible grippers. Grafting Machine is very fast, precise and easy to use. One operator, minimum maintenance costs.

- Designed to allow handy and efficient work, with simple mechanism and easy adjustments.
- Cut unit can work with simple adjustments.
- Changing the blades to cut the stem are easy. The cutting unit can be configured to cut at different angles.
- Cut units incorporate a disinfection system and configurable either. blades are automatically disinfected at each cut.
- Blades are automatically disinfected at each cut.
- Accurate design, simple mechanism, insures maximum accuracy and reliability in every grafted plant.
- These grippers are made with a flexible material designed specially to ensure the fixation, without damage to the seedlings.
- Grafting clips are available in different diameters, this machine works with every type of clips.
- The cut blades of the plant are easy to replace, and the interchangeable head cut allows different cut angles.
- Focus light option increases operator accuracy and convenience during transplant operation.



روبات للتطعيم الشتلات

- آلة تطعيم جديدة TIDA400، مصممة لتطعيم الخضروات مع القابضون مرنة. آلة التطعيم سريعة جدا و دقيقة و سهلة الاستخدام. مشغل واحد، الحد الأدنى من تكاليف الصيانة.
- مصمم للسماح بعمل مفيد و فعال، مع آلية بسيطة و تعديلات سهلة.
- يمكن أن تعمل وحدة القطع مع تعديلات بسيطة.
- من السهل تغيير ريش قطع الجذع. يمكن تكوين وحدة القطع لقطع بزوايا مختلفة.
- وحدات القطع تتضمن نظام تطهير و قابل للتكوين أيضًا. يتم تطهير شفرات تلقائيًا في كل قطع.
- يسهل استبدال شفرات القطع في المصنع، و يسمح قطع الرأس القابلة للتبديل بزوايا قطع مختلفة.
- تصميم دقيق، آلية بسيطة، يضمن أقصى قدر من الدقة و الموثوقية في كل نبات مطعمة.
- يزيد خيار النور التركيز من دقة المشغل و راحتته أثناء عملية التطعيم.

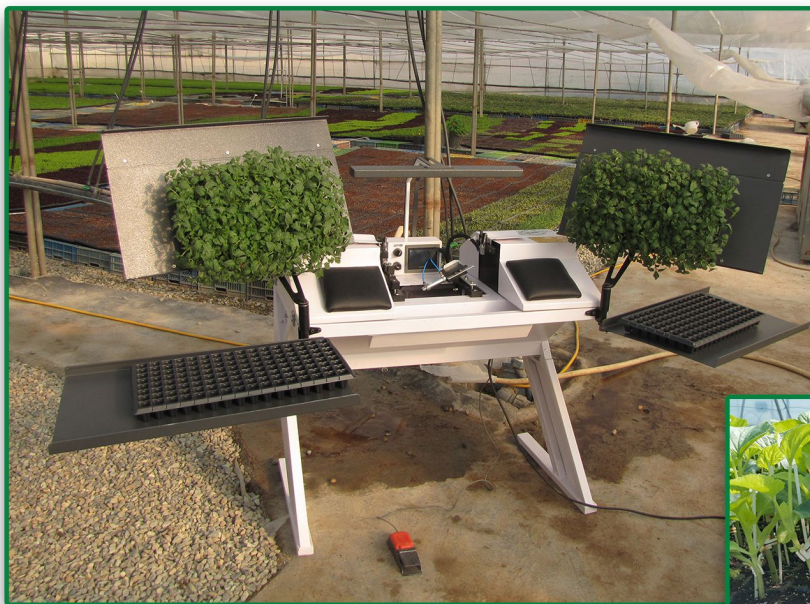


مهمترین مزایای استفاده از نشای پیوندی

- افزایش مقاومت در برابر تنش‌هایی همچون دمای پایین و شوری خاک در مناطق خشک
- افزایش جذب آب و عناصر غذایی و بهبود قدرت رشد گیاه. پایین آمدن هزینه‌های خرید کود و آب آبیاری
- افزایش درآمد حاصل از فروش محصول به دلیل بالا رفتن عملکرد و تولید خارج از فصل
- صرفه‌جویی قابل توجه در مصرف سموم شیمیایی به علت مقاومت بالایی پایه‌ها به بیماری‌های مختلف
- تسهیل در پرورش سبزی‌ها به صورت ارگانیک
- حفظ و نگهداری ارقام و منابع گیاهی در برابر هجوم بیماری‌ها و سایر ناهنجاری‌های فیزیولوژیکی
- عدم نیاز به تناوب کشت طولانی مدت محصولات
- کاهش هزینه‌های ضدعفونی خاک

مزایای استفاده از پیوند زن نشا

- بهبود کیفیت پیوندزنی نشا با حداقل خطا (آسیب)
- نسبت به روش دستی
- سرعت و دقت بالاتر در پیوند زدن
- یکنواختی در زاویه برش تمام نشاها
- کاهش هزینه‌های کارگری
- عدم انتقال آلودگی



Benefits of Grafting:

- Increase productivity
- Water and nutrient uptake
- Grafting is effective to overcome abiotic stresses
- Disease resistance against soil borne pathogens

- تصنع هذه القابضون من مادة مرنة مصممة خصيصا لضمان التثبيت، دون ضرر للشتلات.
- تتوفر مقاطع التطعيم بأقطار مختلفة، و تعمل هذه الآلة مع كل نوع من المقاطع.
- مقاطع مصنوعة من مواد مرنة.
- سفرات القطع للنبات من السهل استبدالها، و يسمح قطع الرأس القابل للتبديل بزوايا قطع مختلفة.

فوائد التطعيم:

- زيادة الإنتاجية
- امتصاص الماء و المواد الغذائية
- التطعيم فعال للتغلب على الضغوط اللاأحيائية
- مقاومة الأمراض ضد مسببات الأمراض التي تنقلها التربة

Technical specifications/ مشخصات فنی

Technical specifications/ مشخصات فنی		
20° - 40°	زاویه برش/ Angle configuration	کاربری/ Applications گلخانه و کشاورزی Greenhouse & Agriculture
0.5 kw	توان مصرفی/ Power	ظرفیت/ Output ۳۶۰-۴۰۰ نشای پیوندی/ساعت 360-400 grafted plant/hour
220-240 VAC 50/60 hz	الزامات برق Electrical requirements	مدت زمان هر کلاچ (مرحله)/ One clutch (cycle) هر ۵-۱۰ ثانیه، یک اپراتور every 5-10 seconds, 1 operator
65 ± 5 kg	وزن/ Weight	ضخامت ساقه قابل برش در پیوند Cuttable stem thicknesses in transplantation 1.2 - 3.5 mm
220×85×130 cm	ابعاد/ L×W×H dimensions	فشار هوای مورد نیاز/ Working pressure 4.5 bar

خاک پرکن نهالستان

مناسب نهالستان ها و گلخانه های پرورش گل و گیاهان زینتی دوره بازگشت سرمایه بسیار کوتاه، کاهش هزینه تولید، افزایش ظرفیت و افزایش توجیه اقتصادی پرورش گل و گیاهان زینتی



- کاربری این ماشین در گلخانه، کشاورزی و جنگلداری می باشد.
- ماشین پرکن خاک مناسب برای سایزهای مختلف گلدان و کیسه
- قابلیت کار با انواع بستر کشت: کوکوپیت، پرلیت، ماسه، خاک باغچه و انواع خاک با رطوبت نسبی
- سیستم خاص انتقال خاک برای حفظ کیفیت و ساختار خاک
- طراحی موثر مخزن برای جلوگیری از پل بستن خاک
- نوار نقاله اختصاصی متناسب با کاربری در هر گلخانه (افزایش سرعت کار و کاهش نیروی کارگری)
- عملکرد آسان بدالی برای پرکردن گلدان و کیسه با ریزش خاک قابل تنظیم
- دقت و عملکرد مطلوب

Nursery Soil Filling Machine

TIDAPARS Poly Bag Filling Machine reduces the cost of production, increases the capacity and increases the economic justification of cutting, ornamental plants and vegetables.

This machine is used in greenhouse, nursery, Natural resources and other agricultural fields.

Technical characteristics:

- Maximum smooth-running and precision, even at top production speeds
- Specially designed soil system to preserve the quality of the substrate
- Suitable for any type of soil, with normal moisture
- Intelligently constructed soil hopper prevents tunnel or bridge formation in the soil supply



آلة حشو التربة

يستخدم هذا الجهاز في الدفيئات الزراعية، الزراعة و الغابات

- نظام التربة المصممة خصيصا للحفاظ على جودة الركيزة

- مناسب لأي نوع من التربة، ذات الرطوبة العادية

- الدبابة التربة بذكاء مصنوع تمنع تشكل النفق أو الجسر في إمدادات التربة

نصب كليلد قطع اضطراري جهت افزایش ایمنی

High safety standard (e.g. emergency OFF switches)

(معايير أمان عالية (مثل مفاتيح إيقاف الطوارئ)



قابلیت جابجایی آسان ماشین با تعبیه چرخ حامل
This machine is portable & can be placed at any placement
هذه الآلة محمولة و يمكن وضعها في أي موضع

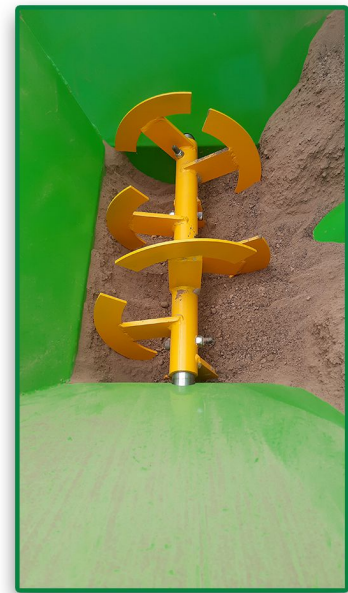


دستگاه خاک پرکن بنا به نیاز گلخانه داران و شرایط کاری، قابلیت تغییر ظرفیت مخزن خاک، افزودن آپشن هایی مانند: میکسر و نوار نقاله انتقال خاک به مخزن، نقاله مازاد انتقال گلدان و کیسه به خزانه و واحد جدا کننده گلدان و ... را دارد.

- پر کردن سریع بستر کشت با رطوبت نسبی در کیسه های نهال و گلدان
- قیف ریزش مخصوص با قابلیت تنظیم برای قطرهای مختلف گلدان و کیسه
- دریچه جهت تنظیم مقدار ریزش خاک
- تکنولوژی بالا، سیستم PLC (شامل برد الکتریکی)
- کنترل مکانیکی آسان توسط اپراتور و کاربری ساده

- Quick filling of the plant growth substrate with relative humidity, in soil bags and pots
- Special pouring funnel, with the ability to adjust, for different pots and bags diameters
- Gate to adjust the amount of soil fall
- PLC system (Electric board included)
- Suitable for different bags sizes
- Convenient foot pedal for filling soil in pots
- User friendly operation and Simple control
- Touch screen for ease of use by the operator

- تعبئة سريعة لركيزة نمو النبات بالرطوبة النسبية في أكياس التربة والأواني
- قمع سكب خاص مع إمكانية تعديل لأقطار مختلفة الأكياس والأواني المختلفة
- بوابة لضبط كمية سقوط التربة
- دواسة القدم مريحة لملء التربة في الأواني
- سهل الاستخدام و تحكم بسيط
- شاشة تعمل باللمس لسهولة الاستخدام من قبل المشغل



مشخصات فنی / Technical specifications

380 VAC 3~ 50/60 Hz	الزامات برق / Electrical requirements	0/75 m ³	حجم مخزن / Tank capacity
680 kg	وزن / Weight	Pot: 6-25 cm Ø Polybag: 15×40 cm, 1-5 lt	سایز گلدان و کیسه Pot & polybag size
270×140×220 cm	ابعاد / L×W×H dimensions	6.5 kw	توان مصرفی / Power

گلدان پرکن اتوماتیک

مناسب نهالستان ها و گلخانه های پرورش گل و گیاهان زینتی
ماشینی با دوره بازگشت سرمایه بسیار کوتاه، کاهش هزینه تولید، افزایش ظرفیت و افزایش توجیه اقتصادی پرورش گل و گیاهان زینتی
- کاربری این ماشین در گلخانه، کشاورزی و جنگلداری می باشد.

- مناسب برای انواع گلدان های پلاستیک لبه دار در سایزهای مختلف

- قابلیت پرکردن گلدان با انواع بستر کشت: کوکوپیت، پرلیت، ماسه، خاک باغچه و انواع خاک های سنگین

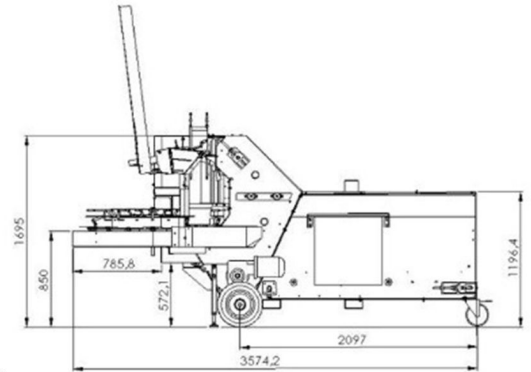
- سیستم انتقال خاک منحصر بفرد برای حفظ کیفیت و ساختار خاک

- طراحی هوشمندانه مخزن برای جلوگیری از پل بستن خاک

- قابلیت ایجاد حفره در عمق و قطرهای مختلف جهت کشت انواع بذر، نهال و نشا

- پانچر هلیسی از جنس تفلون (مقاوم و ضد سایش) در سایزهای مختلف با قابلیت تنظیم عمق

- دارای مکانیزم خاص و با تنظیمات ساده برای تغییر سریع سایز گلدان



Potting Machine

TIDAPARS Potting Machine reduces the cost of production, increases the capacity and increases the economic justification planting of flowering and ornamental plants.

This machine is used in greenhouses, agriculture and forestry

Technical characteristics:

- Maximum smooth and precision operation, even at top production speeds
- Specially designed soil system to preserve the quality of the substrate
- Suitable for any type of soil, even heavy and moist soil mixtures

آلة حشو للتربة

آلة حشو للتربة تیداپارس يقلل من تكلفة الإنتاج و يزيد من القدرة و يزيد

التبرير الاقتصادي لزراعة النباتات المزهرة و نباتات الزينة

يستخدم هذا الجهاز في الدفيئات الزراعية، الزراعة و الغابات

- أقصى عملية سلسلة و دقة، حتى في أعلى سرعات الإنتاج

- نظام التربة المصممة خصيصا للحفاظ على جودة الركيزة

- مناسبة لأي نوع من التربة، حتى مخاليط التربة الثقيلة و الرطبة

- قادوس التربة الخاص يمنع تكوين الجسر في خزان التربة

- حفر الثقب المركزية في التربة لزراعة الشجيرة و الشتلات و الزهور ...



نصب كليلد قطع اضطرارى جهت افزایش ایمنی
High safety standard (e.g. emergency OFF switches)
معايير أمان عالية (مثل مفاتيح إيقاف الطوارئ)

- سیستم تک کن گلدان مناسب برای گلدان های گرد لبه دار (قابل سفارش برای گلدان های مربعی)
- قابلیت تنظیم مقدار ریزش خاک و سرعت حرکت گلدان ها
- آپشن تمیزکننده گلدان ها و حذف خاک اضافی
- آپشن نوار نقاله اختصاصی متناسب با ابعاد و کاربری در هر گلخانه
- دقت و عملکرد مطلوب حتی در سرعت های بالا
- جهت چرخش گلدان ها: ساعتگرد
- افزایش سرعت کار و کاهش نیروی کارگری



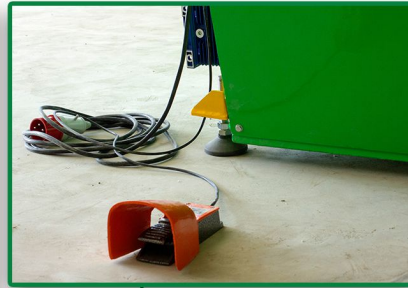
- Special soil hopper prevents bridge formation in the soil reservoir
- Separator part for round pots (optional for square pots)
- Easy to adjust drill function
- Adjustment for every size of pots in terms of height and diameter
- Rotation Direction: clockwise rotation
- User-friendly and simple control
- Touch screen for easy to use by operator

- جزء فاصل للأواني المستديرة
- من السهل ضبط وظيفة الحفر
- تعديل لكل حجم الأواني من حيث الطول و القطر
- اتجاه دوران: دوران عقارب الساعة
- تحكم سهل الاستخدام و بسيط
- شاشة تعمل باللمس لسهولة الاستخدام من قبل المشغل

مشخصات فنی / Technical specifications			
2.5 kw	توان مصرفی / Power	سبزیجات، نهال، گل، بذر Vegetables, seedlings, flowers, seeds	مناسب برای / Suitable for
220-240 VAC 50/60 Hz	الزامات برق / Electrical requirements	6-25 cm Ø	سایز گلدان / Pot size
780 kg	وزن / Weight	بیش از ۲۵۰۰ گلدان / ساعت، متاثر از سایز گلدان Up to 2500 pot/h, depends on the size of pot	ظرفیت / Output
230×150×185 cm	ابعاد / L×W×H dimensions	0,8 m ³	ظرفیت مخزن Hopper Capacity

خاک پرکن گلخانه

ماشین حرفه ای پرکن بستر کشت، پرکن گلخانه ای نیمه اتومات. پرکردن انواع کیسه نهال، گروپگ، گلدان ... کاربرد: گلخانه، نهالستان و جنگلداری (مناسب نهالستان ها و گلخانه های هیدروپونیک، گلخانه های پرورش گل و گیاهان گلدانی و گل های فصلی، تولیدکنندگان انواع خاک و کود و خاک آماده کشت) دستگاه خاک پرکن بنا به نیاز گلخانه داران و شرایط کاری، قابلیت تغییر ظرفیت مخزن خاک، افزودن آپشن هایی مانند: میکسر و نوار نقاله انتقال خاک به مخزن، نقاله مازاد انتقال گلدان و کیسه های پر شده به خزانه و ... را دارد. گروه صنعتی تیداپارس تولیدکننده ماشین های تخصصی گلخانه در ایران، با هدف تامین نیاز ماشین های مکانیزه برای گلخانه های کشور، ماشین پرکن گروپگ مناسب گلخانه های هیدروپونیک را ارائه نموده است. این ماشین بسیار مناسب برای پرکردن مکانیزه گروپگ در گلخانه می باشد.



تنظیم میزان ریزش خاک با عملکرد آسان پدالی
Adjusting amount of soil fall with easy pedal operation
ضبط كمية سقوط التربة مع عملية دواسة سهلة

امکان پر کردن سایزهای مختلف گلدان، کیسه و گروپگ
possibility of filling different sizes of pots, bags and growbags
إمكانية تعبئة مختلف الأحجام من الأواني و الحقائق و أكياس النمو

Greenhouse Filling Machine

Greenhouse soil filling machine is for filling all kinds of soils in bags, pots and growbags. This machine is used for greenhouses producing flowers and ornamental plants and pots, as well as nurseries.

As production expands, economic production is no longer possible in the traditional way, which was often low accuracy and low speed. Greenhouses try to use mechanized equipment and devices, especially in hard and tedious jobs.

Thus, the accuracy and speed of their work and production are increased, on the other hand, they use manpower and workers in more important positions. Therefore, in terms of economics and production overhead costs, it will ultimately be more profitable for the production unit.

Use of filling machines in greenhouses: Very short return on investment, reduction of production costs, increase of capacity and increase of economic justification of growing flowers and ornamental plants

آلة تعبئة الدفيئة

آلة تعبئة الدفيئة المسببة للاحتباس الحراري مخصصة لملء جميع أنواع التربة في الأكياس والأواني وأكياس النمو. تستخدم هذه الآلة في البيوت البلاستيكية التي تنتج الزهور ونباتات الزينة والأواني وكذلك المشاتل مع توسع الإنتاج، لم يعد الإنتاج الاقتصادي ممكناً بالطريقة التقليدية، والتي غالباً ما كانت منخفضة الدقة و سرعة منخفضة. تحاول البيوت الزجاجية استخدام المعدات والأجهزة الآلية، خاصة في الوظائف الشاقة و المملة



و بالتالي، تزداد دقة و سرعة عملهم و إنتاجهم، و من ناحية أخرى، يستخدمون القوى العاملة و العاملين في مناصب أكثر أهمية. لذلك، من حيث الاقتصاد و تكاليف الإنتاج العامة، سيكون في النهاية أكثر ربحية لوحدة الإنتاج استخدام آلات التعبئة في البيوت البلاستيكية: عائد استثمار قصير جداً، و خفض تكاليف الإنتاج، و زيادة السعة، و زيادة التبرير الاقتصادي لزراعة الزهور و نباتات الزينة



- سیستم انتقال خاک مناسب برای حفظ کیفیت و ساختار خاک
- قابلیت جابجایی آسان ماشین با تعبیه چرخ حامل
- تکنولوژی بالا، شامل برد الکترونیکی سیستم (PLC)
- کنترل مکانیکی آسان توسط اپراتور و کاربری ساده
- سرعت بالای کارکرد و افزایش ظرفیت واحد تولیدی
- توجیه اقتصادی پرورش گل گلدانی، قارچ و تولید انواع بستر کشت
- قابلیت کار با انواع بستر کشت: کوکوپیت، پرلیت، ماسه، خاک برگ، خاک باغچه و انواع خاک های رطوبتی و سنگین . . .

Greenhouse soil filling machine features:

- This machine is used in greenhouses, agriculture and forestry
- Ability to adjust the amount of soil fall with easy pedal operation to fill pots and bags
- Dedicated conveyor suitable for use in each greenhouse (increase work speed and reduce labor force)
- Suitable for any soils: coco peat, perlite, sand, garden soil and a variety of moist and heavy soils
- Special soil transfer system to maintain soil quality and structure
- Effective design of the reservoir to prevent soil closure
- High technology, PLC system (including electrical board)
- Easy mechanical control by the operator and simple to use
- Optimal accuracy and performance
- Emergency shutdown key to increase safety
- Ability to move the car easily by installing the carrier wheel



میزات آله تعبئه التربة المسببة للاحتباس الحراري:

- تستخدم هذه الآلة في الصوبات الزراعية و الزراعة و الغابات
- ناقل مخصص مناسب للاستخدام في كل صوبة (زيادة سرعة العمل و تقليل القوى العاملة)
- مناسبة لأي تربة: جوز الهند، البيرلايت، الرمل، تربة الحديقة و مجموعة متنوعة من التربة الرطبة و الثقيلة
- نظام خاص لنقل التربة للحفاظ على جودة التربة و هيكلها
- التصميم الفعال للخزان لمنع انسداد التربة
- تقنية عالية، نظام PLC (بما في ذلك اللوحة الكهربائية)
- سهولة التحكم الميكانيكي من قبل المشغل و سهولة الاستخدام
- الدقة و الأداء الأمثل
- مفتاح الاغلاق في حالات الطوارئ لزيادة السلامة
- إمكانية تحريك السيارة بسهولة عن طريق تركيب العجلة الحاملة



مجهز به شمارنده كيسه و گلدان
Equipped with bag and pot counter
مجهزة بجهاز العداد الأواني والأكياس

مشخصات فنی / Technical specifications

380 VAC 3~ 50/60 Hz	الزامات برق/ Electrical requirements	350 kg	وزن/ Weight
8A	جریان مصرفی/ Current consumption	1m ³	حجم مخزن/ Tank capacity
330×120×175 cm	ابعاد/ L×W×H dimensions	2.5 kw	توان مصرفی/ Power

پرکن و کیسه کن - پرکن کمپوست

پرکن حرفه ای با دو خروجی مجزا، کارکرد اتوماتیک و نیمه اتوماتیک
پرکردن انواع انواع کیسه از سایز کوچک تا بزرگ. کیسه نهال. کیسه خاک آماده کشت. گروپگ. گلدان . . .

کاربری: دستگاه پرکن و کیسه کن - این ماشین انواع بستر کشت با رطوبت بسیار بالا، بستر کشت قارچ، انواع کمپوست، کوکوپیت، انواع خاک برگ و خاک آماده کشت را با سرعت بسیار بالا در هر مدل، سایز و اندازه کیسه پر می کند. دارای دو خروجی مجزا برای پر کردن کیسه ها با سرعت بالا. عمل پر کردن کیسه ها بصورت اتوماتیک و آپشن پدال نیز برای پر کردن کیسه ها با کنترل اپراتور تعبیه شده است. امکان سفارش دستگاه با ارتفاع مخزن بسته به نیاز اپراتور. انتخاب نحوه پر کردن مخزن بصورت سفارشی با لودر یا نوار نقاله از سطح زمین. بسته به نیاز و شرایط محیط کاربری اپراتور امکان تغییر در ابعاد کیسه گیر، ارتفاع مخزن، ارتفاع خروجی خاک و . . . وجود دارد.

- ماشین خاک پرکن صنعتی تیداپارس مناسب برای پر کردن سریع انواع کیسه ها از سایز کوچک تا بزرگ قابلیت جابجایی آسان ماشین با تعبیه چرخ حامل
- دستگاه با دو خروجی مجزا برای افزایش سرعت کار
- قابلیت کار با انواع بستر کشت: کوکوپیت، پرلیت، ماسه، مواد گرانولی، خاک باغچه و انواع خاک های رطوبتی و سنگین
- توجیه اقتصادی تولید قارچ و تولید انواع بستر کشت، خاک کیسه ای، ورمی کمپوست، انواع کود
- کار با انواع مواد بستر با میزان رطوبت مختلف (خشک تا خیس)
- قابلیت تنظیم مقدار ریزش خاک - ریزش به صورت اتوماتیک و پدالی
- سیستم خاص انتقال خاک منحصر بفرد برای حفظ کیفیت و ساختار خاک
- طراحی موثر مخزن برای جلوگیری از پل بستن خاک
- کنترل مکانیکی آسان توسط اپراتور و کاربری ساده دستگاه
- نصب کلید قطع اضطراری جهت افزایش ایمنی



Industrial filling machine-two separate outputs

Professional filler with two separate outputs, automatic and semi-automatic operation

Filling all kinds of bags from small to large. seedling bag Soil bag ready to plant. Grobeg flower pot . . .

قابلیت جابجایی آسان ماشین با تعبیه چرخ حامل
This machine is portable & can be placed at any placement
هذه الآلة محمولة و يمكن وضعها في أي موضع





دستگاه پرکن صنعتی تیداپارس بنا به نیاز گلخانه داران و شرایط کاری، قابلیت تغییر ظرفیت مخزن خاک، افزودن آپشن هایی مانند: میکسر و نوار نقاله انتقال خاک به مخزن، نقاله انتقال گلدان و کیسه های پر شده به خزانه و ... را دارد.

- PLC system (Electric board included)
- Suitable for different bags sizes
- Convenient foot pedal for filling soil in pots
- User friendly operation and Simple control
- Touch screen for ease of use by the operator
- Time to fill each 25 kg bag, about 2 to 3 seconds
- Drive motor: electric motor
- Capacity: 40 to 60 bags per minute. 2400 to 3600 bags per hour
- The ability to work with all types of cultivation substrate with very high humidity

- زمان پر شدن هر کیسه ۲۵ کیلویی، حدود ۲ تا ۳ ثانیه
- قابلیت کار با انواع بستر کشت با رطوبت بسیار بالا
- موتور محرک: الکتروموتور
- ظرفیت: ۴۰ تا ۶۰ کیسه در دقیقه. ۲۴۰۰ تا ۳۶۰۰ کیسه در ساعت
- سرعت کار بسیار بالا برای انواع سایز کیسه
- تکنولوژی بالا، سیستم PLC (شامل برد الکترونیکی) و شمارش کیسه
- ظرفیت مخزن ۲ متر مکعب
- خروجی مواد قابل تنظیم، تراکم یکنواخت پر شدن کیسه ها. صرفه جویی در زمان و هزینه واحد تولیدی

- نظام الحفر سهل الضبط
- دواسة القدم مریحة ملء التربة في الأولای
- سهل الاستخدام و تحكم بسيط
- شاشة تعمل باللمس لسهولة الاستخدام من قبل المشغل



مشخصات فنی / Technical specifications

380 VAC 3~ 50/60 Hz	الزامات برق / Electrical requirements	1150 kg	وزن / Weight
8A	جریان مصرفی / Current consumption	2 m ³	حجم مخزن / tank capacity
356×274×213cm	ابعاد / L×W×H dimensions	7 kw	توان مصرفی / Power

میکسر دوار پیوسته

میکسر دوار تیداپارس، ماشین ترکیب کننده انواع بستر کشت به صورت جریان پیوسته مناسب تولیدکنندگان خاک برگ و خاک آماده کشت، تولیدکنندگان انواع کود، کمپوست و ورمی کمپوست، نهالستان ها، گلخانه های هیدروپونیک، گلخانه های پرورش گل و گیاهان آپارتمانی و گلدانی، تولید کنندگان کمپوست و قارچ دوره بازگشت سرمایه بسیار کوتاه، کاهش هزینه تولید، افزایش ظرفیت و توجیه اقتصادی واحد تولیدی در این ماشین متریالی که لازم است ترکیب شوند مانند کوکوبیت، پرلیت، بیت ماس و ... از یک سمت دستگاه (ورودی) در مخزن ریخته شده، در امتداد دستگاه همزمان با چرخش میکسر توسط پره های تعبیه شده در طول آن، مخلوط و ترکیب شده و به جلو حرکت می کنند. مواد بستر پس از ترکیب کامل، از سمت خروجی دستگاه کاملاً یکدست و ترکیب شده خارج می شود.



Continuous Rotary Mixer

Continuous rotary mixer, to combine and mix all types of cultivation substrate

In this machine, materials that need to be combined, such as cocopeat, perlite, peat moss, etc. . . Poured from one side of the machine (input) into the tank, they are mixed and combined along the machine at the same time as the mixer rotates by the blades embedded along it and move forward. After complete mixing, the plant substrate comes out of the outlet side of the device completely uniform and combined.



الخلاط الدوراني المستمر

الخلاط الدوراني المستمر لدمج و خلط جميع أنواع الركائز الزراعية في هذه الآلة ، المواد التي يجب دمجها ، مثل كوكوبيت، برليت، و بيت ماس و ما إلى ذلك . . . يتم سكبها من جانب واحد من الماكينة (الإدخال) في الخزان، ويتم خلطها و دمجها على طول الماكينة في نفس الوقت الذي يدور فيه الخلاط بواسطة الشفرات المضمنة على طولها ويتحرك للأمام. بعد الخلط الكامل، تخرج الركيزة النباتية من جانب المخرج للجهاز بشكل موحد ومندمج تمامًا.

میکسر تیداپارس یک ماشین ترکیب کننده جریان پیوسته است، به این صورت که یک مخزن ثابت با حجم معین ندارد و ورودی میکسر به صورت پیوسته تغذیه می شود. مواد مختلف بستر کشت، از سمت ورودی مخزن وارد شده در طول مخزن همزمان با ترکیب شدن، به جلو رانده می شوند. به این ترتیب یک جریان پیوسته از بستر کشت در طول میکسر و در خروجی جریان دارد. نحوه ی طراحی و نصب پره ها در طول مخزن به صورتی است که موجب ترکیب کامل انواع مواد بستر کشت می شود. از این دستگاه برای انواع کاربری ها مانند: تولید انواع بسترهای کشت نشا و خاک آماده کشت گلدان، می توان استفاده کرد. بدنه میکسر بدون شیب و چرخش آن با سرعت ثابت است.



Tidapars mixer is a continuous flow mixing machine, in that it does not have a fixed tank with a certain volume and the input of the mixer is continuously fed. The different materials of the Plant Growth Substrate are pushed forward from the input side of the tank along the length of the tank as they are mixed. In this way, a continuous flow of culture medium flows along the mixer and at the outlet. The way of designing and installing the blades along the length of the tank is in such a way that it causes the complete combination of all kinds of cultivation bed materials. This machine can be used for all kinds of uses, such as: production of all kinds of seedling beds and soil ready for pot cultivation. The body of the mixer does not tilt and rotates at a constant speed.

خلط TIDAPARS عبارة عن آلة خلط ذات تدفق مستمر، حيث أنها لا تحتوي على خزان ثابت بحجم معين ويتم تغذية مدخلات الخلط بشكل مستمر. يتم دفع المواد المختلفة لركيزة نمو النبات للأمام من جانب الإدخال للخزان على طول الخزان أثناء خلطها. بهذه الطريقة، يتدفق تدفق مستمر من وسط الاستزراع على طول الخلط وعند المخرج. إن طريقة تصميم وتركيب الشفرات على طول الخزان هي بطريقة تؤدي إلى مزيج كامل لجميع أنواع مواد قاع الزراعة. يمكن استخدام هذه الآلة لجميع أنواع الاستخدامات مثل: إنتاج جميع أنواع أحواض الشتلات والتربة الجاهزة للزراعة في الأبيص. جسم الخلط لا يميل ويدور بسرعة ثابتة.

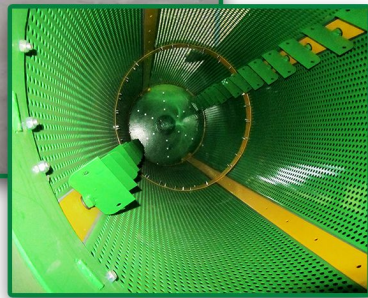
Technical specifications/ مشخصات فنی			
380 VAC 3~ 50/60 Hz	Electrical requirements/ الزامات برق	200 kg	Weight/ وزن
370×100×190 cm	L×W×H dimensions/ ابعاد	1.5 kw	Power/ مصرفی
100 cm	ارتفاع خروجی از کف (زمین) Output height from the floor	4 Ton/Hr	میانگین خروجی دستگاه Average device output
60 cm	قطر دهانه ورودی Diameter of the inlet opening	4 A	جریان مصرفی Applied current

سرنند دوار پیوسته

سرنند دوار پیوسته، از سری تجهیزات مخلوط کن و پرکن کشاورزی تیداپارس

سرنند یا الک یا غربال، برای جداسازی ذرات با سایزهای مختلف استفاده می شود. سرنندها در انواع مختلف با ویژگی های متفاوت ساخته می شوند و در بسیاری از صنایع کاربرد دارند. سرنند تیداپارس جهت کاربری در کشاورزی طراحی و ساخته شده است. سرنند دوار پیوسته تیداپارس برای جداسازی اجزای بستر کشت بر اساس اندازه، طراحی و ساخته شده است.

سرنند دوار، سرنند استوانه ای شکلی است که به صورت افقی حول محور خود دوران می کند. بار ورودی (مواد بستر کشت) از یک سوی استوانه وارد شده، در اثر پره های داخل بدنه سرنند و همچنین حرکت دورانی آن، بر روی سطح سرنند توزیع می شود و به سمت انتهای استوانه جریان می یابد (سرنند جریان پیوسته). در طول مسیر و بدنه سرنند، مش بندی در سایزهای مختلف وجود دارد که ذرات بر اساس اندازه از خروجی های مجزا خارج شده و از هم جدا می شوند.



Continuous Rotary Sieve

Sieves are used to separate particles of different sizes. Sieve are made in different types with different features and are used in many industries. TIDAPARS rotary sieve is designed for use in agriculture. Automatic rotary soil sieve ideal for grading all types of sand, soil, compost and rubble. Leaves perfectly sifted for lawns, flower beds and potting sheds. Sturdy steel construction.

Continuous rotary Sieve, from TIDAPARS series of agricultural mixing and filling equipment

TIDAPARS continuous rotary sieve to homogenize soil grains and planting bed and also to separate materials such as leaves and wood particles. . . Soil is used. A rotating Sieve is a cylindrical Sieve that rotates horizontally around its axis. The input load (planting material) enters it from one side of the cylinder, it is distributed on the surface of the cylinder due to the vanes inside the cylinder body and also its rotational movement and flows towards the end of the cylinder (continuous sieve). Along the track and the body of the sieve, there are meshes of different sizes, and the particles are separated from each other according to their size.

غربال دورانی مستمر

تستخدام المناخل لفصل الجسيمات ذات الأحجام المختلفة. يتم تصنيع الغربال بأنواع مختلفة بميزات مختلفة و يستخدم في العديد من الصناعات. تم تصميم و تصنيع المنخل الدوار تيدابارس للاستخدام في الزراعة. غربال التربة الدوراني الأوتوماتيكي مثالي لتصنيف جميع أنواع الرمل و التربة و السماد و الحصى. يترك تربة منخلية بشكل مثالي للمروج و أحواض الزهور و حظائر الأواني.

غربال دورانی مستمر، من سلسلة تیدابارس لمعدات الخلط و التعبئة الزراعية

منخل تیدابارس الدورانی المستمر لمجانسة حبيبات التربة و أحواض الزراعة و أيضاً لفصل المواد مثل الأوراق و جزئيات الخشب. . . تستخدم التربة. المنخل الدوار عبارة عن غربال أسطوانی يدور أفقیًا حول محوره. مواد الإدخال (مادة الغرس) يدخل من جانب واحد من الاسطوانة، و يتم توزيعه على سطح الاسطوانة بسبب الدورات الموجودة داخل جسم الاسطوانة و كذلك حركتها الدورانية و يتدفق نحو نهاية الاسطوانة (غربال مستمر). على طول مسار و جسم الغربال، توجد شبكات بأحجام مختلفة، و يتم فصل الجزئيات عن بعضها و فقًا لحجمها.



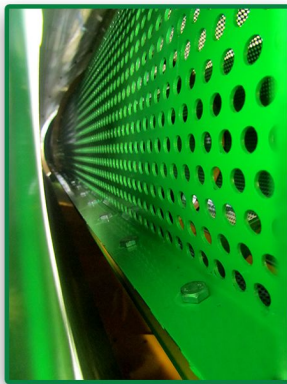
- مناسب برای تولیدکنندگان خاک آماده کشت و تولیدکنندگان کود
- امکان ساخت دستگاه در انواع مش بندی (چند سایز انتخابی)
- جداسازی ذرات بستر کشت بر اساس اندازه
- چرخ حامل برای جابجایی آسان دستگاه در محل
- کاور بدنه، برای بهبود کیفیت ارگونومی دستگاه
- جریان ورودی و خروجی به سرند بصورت پیوسته
- افزایش سرعت کار و کاهش نیروی کارگری
- جدا کردن اجزای سبک تر مانند پرلیت و لیکا توسط مش بندی
- جدا کننده ناخالصی های درشت و ریز (مانند شن و سنگ ریزه)
- صدای کم دستگاه، کاربری آسان و بهره برداری از حداقل نیروی کار
- دارای تابلو برق کامل و مجزا
- استهلاک و هزینه تعمیر و نگهداری پایین

Suitable for soil producers, mixed potting soil and fertilizer producers. Convenient feeding position can reduce the risk of backache during heavy landscaping jobs.

- Ability to choose different types of mesh (multiple sizes)
- Separation of planting substrate particles based on size
- Carrying wheels for easy movement of the machine on site
- Body cover, to improve the ergonomic quality of the device
- The flow of input and output to sieve is continuous
- Increasing the speed of work and reducing the labor force
- Separation of lighter components such as perlite and lika by meshing
- Separator of coarse and fine impurities (such as sand and pebbles)
- Low sound of the device, easy to use and use of minimum labor force
- It has a complete and separate electrical panel
- Depreciation and low maintenance cost



- مناسبة لمنتجی التربة و رکیزة نمو النبات و منتجی الأسمدة. وضع تغذیة مناسب فی الماكينة، لتوفير أقصى قدر من الراحة فی العمل
- القدرة على اختيار أنواع مختلفة من الشبكات (أحجام متعددة)
- فصل جزئیات الرکیزة المزروعة على أساس الحجم
- عجلات حمل لسهولة حركة الماكينة فی الموقع
- غطاء الجسم، لتحسين الجودة المريحة للجهاز
- تدفق المدخلات والمخرجات إلى الغربال مستمر
- زيادة سرعة العمل وتقليل القوى العاملة
- فصل المكونات الأخف مثل البيرلايت و لیکا عن طريق التشبيك
- فاصل الشوائب الخشنة و الناعمة (مثل الرمل والحصى)
- صوت منخفض للجهاز و سهل الاستخدام و استخدام الحد الأدنى من القوى العاملة
- به لوحة كهربائية كاملة و منفصلة
- انخفاض تكاليف الاستهلاك والصيانة



Technical specifications/ مشخصات فنی

380 VAC 3~ 50/60 Hz	الزامات برق/ Electrical requirements	540 kg	وزن/ Weight
360×100×190 cm	ابعاد/ L×W×H dimensions	1.5 kw	توان مصرفی/ Power

خاک پرکن صنعتی

خاک پرکن صنعتی تیداپارس اتوماتیک و نیمه اتوماتیک. پرکردن انواع کیسه نهال. کیسه خاک بستر. گروبیگ. گلدان . . . کاربری: گلخانه، نهالستان، تولید انواع بستر کاشت و کود، جنگلداری (واحدهای تولید کمپوست و پرورش قارچ/واحدهای تولید خاک و بستر کشت و کود) مناسب تولیدکنندگان خاک برگ و خاک آماده کشت، تولیدکنندگان انواع کود و کمپوست و ورمی کمپوست، نهالستان ها، گلخانه های هیدروپونیک، گلخانه های پرورش گل و گیاهان آپارتمانی و گلدانی، تولید کنندگان کمپوست و قارچ

- امکان پر کردن سایزهای مختلف کیسه، گلدان و گروبیگ
- سیستم خاص انتقال خاک برای حفظ کیفیت و ساختار خاک
- قابلیت جابجایی آسان ماشین با تعبیه چرخ حامل
- قابلیت تنظیم مقدار ریزش خاک
- قابلیت کار با انواع بستر کشت: کوکویت، پرلیت، ماسه، خاک برگ، خاک باغچه و انواع خاک های رطوبتی و سنگین . . .
- سرعت بالای کارکرد و افزایش ظرفیت واحد تولیدی
- توجه اقتصادی پرورش گل گلدانی، قارچ و تولید انواع بستر کشت

Industrial Filling Machine

semi-automatic Tidapars industrial soil filler. Filling all kinds of seedling bags, planting bags, Growbag, flower pot . . .

Usage: greenhouse, nursery, production of all kinds of planting beds and fertilizers, forestry

Suitable for producers of leaf soil and substrate farming, potting soil mix, producers of all kinds of fertilizers and compost and vermicompost, nurseries, hydroponic greenhouses, greenhouses for growing flowers and indoor and potted plants, compost and mushroom producers.

- The possibility of filling different sizes of bags, vases and growbags
- Specially designed transfer soil system to preserve the quality of the substrate
- Ability to easily move the machine with a carrier wheel
- The ability to adjust the amount of soil fall
- The ability to work with all types of growing media: cocopeat, perlite, sand, leaf soil, garden soil
- And all types of humid and heavy soils. . .
- High speed of operation and increased capacity of the production unit



قابلیت جابجایی آسان ماشین با تعبیه چرخ حامل

This machine is portable & can be placed at any placement



- زمان پر شدن هر کیسه ۲۵ کیلویی، حدود ۲ تا ۳ ثانیه
- قابلیت کار با رطوبت نسبی مواد بستر کشت
- موتور محرک: الکتروموتور
- ظرفیت: ۲۰ تا ۳۰ کیسه در دقیقه. ۱۲۰۰ تا ۱۸۰۰ کیسه در ساعت
- عملکرد دستگاه سریع و پایدار با حفظ کیفیت
- خروجی مواد قابل تنظیم، تراکم یکنواخت پر شدن کیسه ها. صرفه جویی در زمان و هزینه واحد تولیدی
- دارای PLC با برنامه پیشرفته و شمارنده، قابلیت تغییر سرعت ریزش مواد

- Economic justification for growing potted flowers, mushrooms, and production of all kinds of plant growth substrate
- Maximum smooth-running and precision, even at top production speeds
- Intelligently constructed soil tank prevents tunnel or bridge formation in the soil supply



دستگاه پرکن تیداپارس قادر به کار با طیف وسیعی از مواد بستر کشت می باشد، طوری که به تولید کنندگان و کاربران اجازه انتخاب وسیع در استفاده از مواد بستر کشت را خواهد داد.



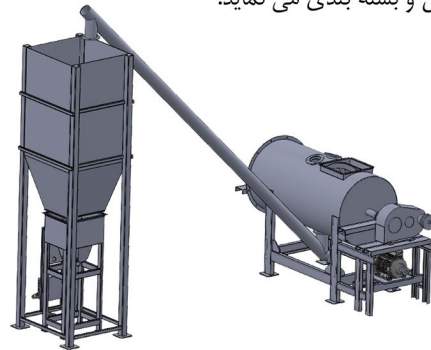
مشخصات فنی / Technical specifications

380 VAC 3~ 50/60 Hz	Electrical requirements/ الزامات برق	910 kg	Weight/ وزن
8A	Current consumption/ جریان مصرفی	1 m ³	tank capacity / حجم مخزن
340×210×200 cm	L×W×H dimensions/ ابعاد	2 kw	توان مصرفی/ Power

پرکن پودری صنعتی

دستگاه میکسر و پاکت پرکن پودری صنعتی

دستگاه میکسر و پاکت پرکن صنعتی تیداپارس، قابلیت ترکیب مترتال مختلف مورد استفاده در صنعت ساختمان و موزاییک سازی را دارا است. ترکیب مواد مختلف با وزن مخصوص متفاوت از یکدیگر از ویژگی های میکسر و پاکت پرکن پودری تیداپارس است. این دستگاه مواد را ترکیب و کاملاً یکدست نموده و در پاکت های در نظر گرفته شده توزین و بسته بندی می نماید.



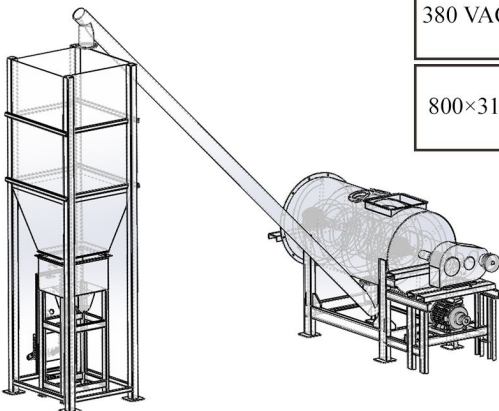
Industrial powder filler

Industrial powder mixer and envelope filling machine

TIDAPARS industrial mixer and envelope filling machine has the ability to combine different materials used in the construction industry and mosaic making. The combination of different materials with different specific weights is one of the characteristics of Tidapars powder mixer and bag filler. This device combines and completely homogenizes the materials and weighs and packs them in the considered envelopes.

مشخصات فنی / Technical specifications

380 VAC 3~ 50/60 Hz	الزامات برق/ Electrical requirements	2130 kg	وزن/ Weight
800×310×500 cm	ابعاد/ L×W×H dimensions	23 kw	توان مصرفی/ Power



ماشین نشاکار مزرعه

ماشین نشاکار تیداپارس برای کاشت نشای انواع محصولات کشاورزی مانند: کلزا، پنبه، گوجه فرنگی، خیار، کاهو، کلم، فلفل، ذرت و ... مناسب می باشد.



- برای کاشت انواع نشا با ریشه هرمی، استوانه ای، مکعبی و ...
- مناسب برای انواع الگوهای کاشت
- مجهز به موزع ۸ فنجان از جنس آلومینیوم
- دارای جایگاه بزرگ نگهدارنده سینی
- دسترسی آسان اپراتور به سینی های نشا
- امکان تنظیم دقیق عمق کاشت
- دارای قابلیت تنظیم دقیق فاصله بین ردیف ها و فاصله بین نشاها در یک ردیف
- قابلیت کاشت در شرایط دشوار مزرعه

Transplanter

TIDAPARS transplanter is suitable for a large variety of agricultural crops like: canola, cotton, tomato, lettuce, cabbage, pepper etc.

This is a machine equipped with an aluminum rotary carousel 8 cups, suitable for planting young plants in plugs. Each planting unit is suitable for high quality planting even when the ground conditions are extremely difficult.

- This machine can work both on flat ground and raised beds.
- Rubber tire with adjustable pressure
- Depth of work can be adjusted precisely
- Large space to carry too many trays on the farm
- Low weight and high firmness parts
- One of the most interesting features of this machine is the minimum variable row distance that allows the operator to implant the plants close together



آلة غرس الشتلات

آلة الزرع تناسب مجموعة كبيرة و متنوعة من النباتات: الطماطم، خیار، الكرنب، الخس، بذور اللفت، القطن، الذرة و ...

- هی آلة مناسبة لزراعة النباتات في علبه المقابس بأشكال مختلفة كالهم و الأسطوانة و المخروط و ...

- كل وحدة زراعة مناسبة للزراعة عالية الجودة حتى عندما تكون ظروف الارض صعبة للغاية

- تستطيع هذه الآلة، العمل على أرض مسطحة و الأسرة المرتفعة

- سهولة وصول المشغل إلى صواني الشتلات واحدة من أكثر ميزات هذا

اجهاز إثارة للاهتمام هی الحد الأدنى لمسافة الصف المتغيرة التي تتيح

للمشغل بزراعة النباتات بالقرب من بعضها البعض

- مساحة كبيرة لحمل الكثير من الصواني في المزرعة

امکانات سفارشی:

- افزودن سامانه قرار دادن نوار آبیاری، آبدهی و کوددهی به طور همزمان با کاشت نشا
- امکان نصب سایبان
- امکان قرار دادن صندلی



Options that you need:

Putting up irrigation tape chassis, planting and watering can be completed at the same time, sunshade and operator seat instead of bench

الخيارات التي تحتاجها:

- يمكن استكمال عملي الزرع و السقي في نفس الوقت
- ظل
- وضع هيكل الشريط الري

مشخصات فنی

Technical specifications

2 - 4 - 6 n.	متغیر Variable	واحد های کارنده Planting units	320×240×170 cm	ابعاد Dimension L×W×H
8 n.	Rubber flex	چرخ های فشاردهنده Pressure wheel	500 kg	وزن Weight
4 n.	فولادی Steel	شیار بازکن Furrower	12 - 65 cm	فاصله بین نشا تا نشا Plant to plant
Max 110 hp	Min 75 hp	توان مورد نیاز Power supply	29 - 75 cm	فاصله ردیف تا ردیف Row to row
4000 - 5000 plant/hour per operator	متأثر از سرعت اپراتور Depending on the speed of operator	ظرفیت Capacity	4 - 10 cm	عمق کاشت Depth of Planting

نشاکار تیداپارس با تراکتورهای توان متوسط و رایج در ایران و به صورت سوار شونده به کار گرفته می شود.

Mounting by using the tractor's three-point linkage

تساعد باستخدام الربط من ثلاث نقاط للجرار



کودپاش دامی



کودپاش دامی تیداپارس در دو مدل چهار چرخ و دو چرخ با ظرفیت های مختلف کیفیت برتر در ساخت و ایمنی، کم استهلاک و عمر کاری طولانی

- عمل پاشش بصورت سانتریفیوژ و توسط دو دیسک پاشش با تیغه های فولادی
- مناسب پاشش انواع کودهای حیوانی، مرغی و کمپوست
- قابل استفاده برای پاشش در زمین های مسطح و غیر مسطح
- مجهز به خردکن و سرنده برای کارایی بهتر و ایمنی دستگاه
- بارگذاری صحیح و پایداری بالای دستگاه و تضمین عملکرد کاری روزانه چندین هکتار
- قابلیت کار با انواع تراکتورهای توان متوسط موجود در ایران

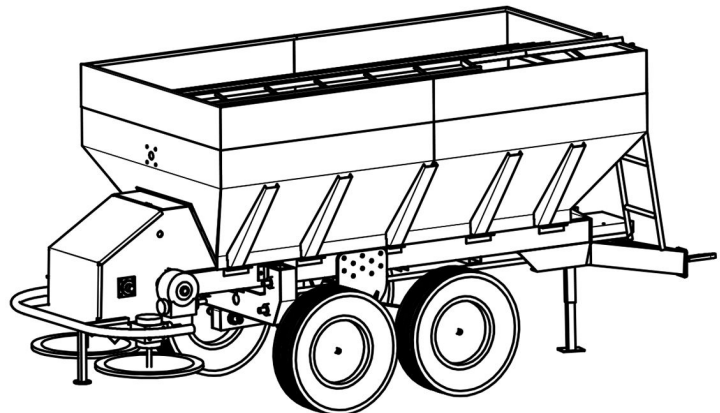
Manure Spreader

- TIDAPARS Manure Spreader is suitable for spreading manure before tillage.
- This machine is used with a tractor. manufactured in different capacities and designs to distribute solid manure evenly across agricultural fields.
- Manure spreader is equipped with a high loading tank which guarantees a daily working performance of several hectares.
- The bottom of the hopper consists of a chain belt which guarantees total uniformity in forward movement of the manure.
- This machine with two spreading discs with radial blades, are designed to spread different manure (cattle manure, compost, organic wastes, lime, poultry manure, gypsum, wood shavings etc.) for the distribution of humid and dry manure.



آلة نثر الأسمدة

- هذه الآلة مناسبة لنشر السماد قبل الحرث.
- يستخدم هذا الجهاز مع جرار. يتم إنتاجها بقدرات و تصميقات مختلفة لتوزيع الأسمدة الصلبة بالتساوي عبر الحقول الزراعية.
- تنتقل الطاقة اللازمة من بي تي او. (PTO)
- تم تجهيز نثر السماد بخزان تحميل عالي يضمن أداء عمل يوميًا لعدة هكتارات.
- يتكون الجزء السفلي من قادوس من حزام سلسلة يضمن التوحيد التام في الحركة الأمامية للسماد.



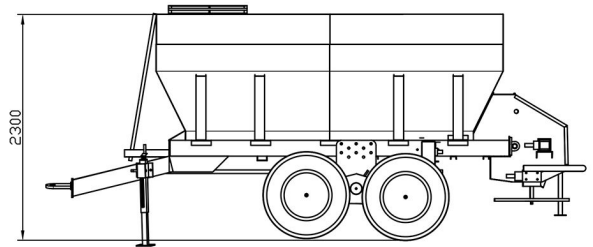
- حفظ تعادل دستگاه توسط قطعه مثلث شکل متصل به محور و شاسی که باعث تک محوره بودن دستگاه ۴ چرخ شده است و موجب دور زدن راحت و سریع تر (در شعاع کمتری از سر زمین) می شود.



- در مدل های بزرگ دستگاه و با مخزن ۶/۵ متر مکعب، به دلیل وجود ۴ چرخ و سطح مقطع بزرگ، فشار زیادی بر خاک وارد نمی شود و مانع ایجاد لایه سخت خاک (hardpan) خواهد شد.

- انتقال نیرو توسط گیربکس مرکزی به قسمت های متحرک
- انتقال نیرو به دیسک های پاشش راست و چپ توسط دو گاردان و دو گیربکس مستقل

- نتایج بسیار عالی در یکنواختی و دقت پاشش در سرعت های مختلف



- Before of distribution discs, is located one horizontal shredder. Crumbles the manure very well.
 - The horizontal shredder and the spreading discs allow to spread evenly, even with a low flow.
 - To spread at the besides of farm (near to road), left and right spreading discs in this machine, everyone has independent gear box and operator can deactivate each one.
 - TIDAPARS Manure Spreader is equipped with a Guillotine-shaped vent for adjust of amount of manure shedding.
- All models are equipped with PTO shaft – The necessary energy is transmitted from PTO.



- تم تصمیم هذه الآلة التي تحتوى على قرصين للنشر بشفرات نصف قطرية لنشر السماد (سماد الماشية، السماد العضوى، النفايات العضوية، الجير، سماد الدواجن، إلخ) لتوزيع السماد الرطب و الجاف.

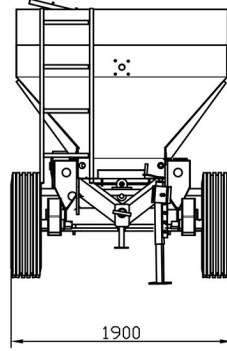
- قبل أقراص التوزيع، يقع واحد التقطيع الأفقى. ينهار السماد جيدا.

- للانتشار إلى جانب المزرعة (بالقرب من الطريق)، أقراص الانتشار اليمنى واليسرى في هذا الجهاز، كل واحد لديه صندوق تروس مستقل و يمكن للمشغل إلغاء تنشيط كل واحد منها.

مشخصات فنی / Technical specifications

TIDA6000	TIDA3000	Product Name/مدل		
6.5 m ³	3.5 m ³	Hopper capacity/ظرفیت مخزن	Agriculture/کشاورزی	Applications/کاربری
Min 75 hp	Min 60 hp	Required Power/توان لازم	پاشش یکنواخت کود دامی Manure spreading	Application objects/مناسب برای
4	2	Number of Wheel/تعداد چرخ	15 m	Working width/عرض پاشش
1790 kg	1370 kg	Weight/وزن	PTO drive/540	Drive type/rpm/دور ورودی
537×180×250 cm	430×165×200 cm	L×W×H dimensions/ابعاد	Trailed/مالبندی	Linkage type/نوع اتصال

کودریز صیفی



- کودریز صیفی تیداپارس در ۲ مدل دو چرخ و چهار چرخ با ظرفیت های مختلف مخزن
- ماشین کودریز جهت ریزش کود در کف جوی
- مناسب کشت ردیفی سبزی و صیفی
- آپشن فاروئر برای ایجاد شیار قبل از ریزش کود
- دارای قیف ریزشی ردیفی
- بهبود کیفیت و ساختار خاک با استفاده از کود دامی
- دارای دریچه قابل تنظیم کود
- مجهز به خردکن و سرنده برای کارایی بهتر و ایمنی دستگاه
- قابل استفاده برای کار در زمین های مسطح و غیر مسطح
- قابلیت کار با انواع تراکتورهای موجود در ایران

Row Spreader

- TIDAPARS Row Spreader used for farms where the manure needs to be laid along a drip line, or in a narrow band.
 - This machine is designed to fall different manure (cattle manure, compost, organic wastes, lime, poultry manure, gypsum, wood shavings etc.) for the distribution of humid and dry manure.
 - The bottom of the hopper consists of a chain belt which guarantees total uniformity in forward movement of the manure.
 - Equipped with one horizontal shredder. crumbles the manure very well.
 - This machine is equipped with a Guillotine-shaped vent for adjust of amount of manure shedding.
 - Capacity from 3.5 m³, up to 6.5 m³, these high quality machines are well suited to operations of all different sizes.
 - Row Spreader is guarantees a daily working performance of several hectares.
- All models are equipped with PTO shaft – The necessary energy is transmitted from PTO.



آلة نثر الأسمدة لصف

- آلة نثر الأسمدة لصف يستخدم للمزارع التي تحتاج إلى وضع السماد على طول خط الري بالتنقيط، أو في شريط ضيق.
- تم تصميم هذه الماكينة لتسقط سماداً مختلفاً (سماد الماشية، السماد العضوي، النفايات العضوية، الجير، سماد الدواجن، الجبس، نجارة الخشب إلخ) لتوزيع السماد الرطب والجاف.
- الجزء السفلي من الدبابه، يتكون من حزام سلسلة يضمن التوحيد التام في الحركة الأمامية للسماد.
- مجهزة تقطيع أفقي واحد. ينهار السماد جيداً.
- تم تجهيز هذه الآلة مع فتحة تهوية على شكل مقصلة لضبط كمية ذوبان السماد.
- هذه السعات العالية الجودة من 3.5m³، حتى 6.5m³، مناسبة تماماً للعمليات من جميع الأحجام المختلفة.
- آلة نثر الأسمدة هو أداء يومي عمل لعدة هكتارات.
- تم تجهيز جميع الطرز بعمود PTO - يتم نقل الطاقة اللازمة من PTO.

مشخصات فنی / Technical specifications

Min 60 hp	Required power/توان لازم	3.5 m ³	Hopper capacity/ظرفیت مخزن
1370 kg	Weight/وزن	PTO drive/540	Drive type/rpm/دور ورودی
430×165×200 cm	L×W×H dimensions/ابعاد	Trailed/مالبندی	Linkage type/نوع اتصال

کودریز باغی

کودریز دامی باغی تیداپارس در دو مدل یک طرفه و دو طرفه برای کوددهی باغ ها با سهولت و سرعت بالا - بکارگیری ۴ چرخ با سطح مقطع بزرگ، جهت کاهش فشار بر سطح زمین و کنترل لایه سخت خاک (hardpan)



- عملکرد عالی و استحکام دستگاه از مزایای کودریز باغی تیداپارس
- کیفیت برتر در ساخت و ایمنی، با استهلاک کم و عمر کاری بالا
- کود دهی به صورت ردیفی در سایه انداز درختان (چال کود، کانال کود)

- مناسب برای انواع کودهای حیوانی، مرغی و کمپوست
- قابلیت تنظیم اندازه نوار نقاله برای کود دهی مناسب ردیف درختان

- دارای دریچه کود قابل تنظیم

- مجهز به خردکن و سرنده برای کارایی بهتر و ایمنی دستگاه

- قابل استفاده برای کار در زمین های مسطح و غیر مسطح

- قابلیت کار با انواع تراکتورهای موجود در ایران

Garden Row Spreader

- TIDAPARS Row Spreader is designed for applying of manure under tree lines in gardens. This machine is used with a tractor.
 - Garden Spreaders are designed for vineyard and orchard spreading where the manure needs to be laid along a drip line, or in a narrow band, such as required under trees and vines.
 - Garden Spreader is equipped with a high loading tank which guarantees a daily working performance of several hectares.
 - Models starting from 3.5 m³ capacity, up to 6.5 m³, these high quality machines are well suitable to operations of all different sizes.
 - The bottom of the hopper consists of a chain belt which guarantees total uniformity in forward movement of the manure.
 - This machine with adjustable conveyor belt is designed to spread different manure (cattle manure, compost, organic wastes, lime, poultry manure, gypsum, wood shavings etc.) for the distribution of humid and dry manure.
 - Before of distribution conveyor belt, is located one horizontal shredder. crumbles the manure very well.
 - TIDAPARS Garden Spreader is equipped with a Guillotine-shaped vent for adjust of amount of manure shedding.
- All models are equipped with PTO shaft – The necessary energy is transmitted from PTO.



آلة نثر الأسمدة

في الحدائق، يتم التسميد في الجزء السفلي من الأشجار عن طريق بناء ثقب الأسمدة أو قناة الأسمدة في ظل شجرة. الوجهين نماذج مناسبة لتطبيق الأسمدة جنباً إلى جنب مع الأشجار. وتعتبر القدرة على ضبط حجم الحزام الناقل أكثر ملاءمة لتسميد الصفوف من الأشجار.

مشخصات فنی / Technical specifications

Min 75 hp	توان لازم/Required power	6.5 m ³	Hopper capacity/ظرفیت مخزن
1900 kg	وزن/Weight	PTO drive/540	دور ورودی/rpm/Drive type
520×190×230 cm	ابعاد/L×W×H dimensions	مالبندی/Trailed	نوع اتصال/Linkage type

ماشین ترکیبی کودریز مالچر

ماشین ترکیبی کودریز مالچر مناسب برای کشت های ردیفی و صیفی جات این ماشین با انجام همزمان ۶ عملیات زراعی در یک عبور و کاهش تردد تراکتور، مانع ایجاد لایه سخت خاک (hardpan)، صرفه جویی در زمان و کاهش هزینه های کشت و کار خواهد شد.

عملیات: ایجاد شیار، کوددهی، قرار دادن نوار آبیاری، کشیدن مالچ نایلونی، خاک ریزی و تثبیت نایلون

در خاک با دو دیسک قابل تنظیم، پانچ کردن نایلون جهت کشت نشا و بذر

- امکان استفاده از مالچ نایلونی با عرض های مختلف

- قابلیت تنظیم قسمت های مختلف دستگاه

- ایجاد سوراخ هایی بر روی نایلون بطور یکنواخت به کمک پانچر

- صرفه جویی در زمان انجام عملیات و کاهش هزینه های کارگری در مرحله داشت



Mulching Machine

TIDAPARS mulching machine are designed for covering bed with mulch film laying. The use of this machine ensures the germination and growth of any type of crops such as tomato, watermelon, strawberries, etc.

Mulching Machine is the best way to recover and redeveloped your farming. The making purpose behind this agriculture machine is to save time and money which is the most important for all the farmers.

This machine will do the following works / 6 in 1 operation.

Groove creation - Fertilizing - Placing the irrigation tape - Nylon mulching placing - Hide edge of the nylon into soil - Piercing part

Technical characteristics:

- This machine is ability to work with plastic and nylon rolls of different width. All parts of the machine are adjustable according to width of nylon. Our suggestion is to be used all kind of bio plastic.

- Suitable for all kind of soils.



آلة المهاد

آلة المهاد تیداپارس قد تم تصميمه لتغطية التربة مع وضع المهاد الفيلم. يضمن استخدام هذه الآلة إنبات و نمو أى نوع من المحاصيل مثل الطماطم و البطيخ و الفراولة و غيرها.

آلة المهاد هي أفضل طريقة لاستعادة و تطوير الزراعة الخاصة بك. الغرض صنع وراء هذا الجهاز الزراعة هو توفير الوقت و المال و هو الأكثر أهمية لجميع المزارعين.

سيقوم هذا آلة بتنفيذ الأعمال التالية / 6 في 1 عملية.

إنشاء الأخدود - التسميد - وضع شريط الري - وضع فيلم المهاد - إخفاء حافة الفيلم في التربة - ثقب جزء

- هذا الجهاز هو القدرة على العمل مع لفات من البلاستيك و النايلون من عرض مختلف.

- جميع أجزاء الآلة قابلة للتعديل حسب عرض النايلون. اقتراحنا هو أن تستخدم كل نوع من البلاستيك الحيوى.

- مناسبة لجميع أنواع التربة.



مزایای استفاده از مالچ (نایلون) در کشت فضای باز:

- کاهش رشد علف های هرز
- کاهش مصرف کود و سموم
- حفظ رطوبت و کاهش مصرف آب از طریق کاهش تبخیر سطحی
- کاهش انتقال نمک و املاح به سطح خاک
- کاهش سرمازدگی ریشه در فصول سرد
- افزایش بازده و عملکرد محصول

Advantages of Mulching in Outdoor Cultivation:

- Saves labor cost and working time
- Gives higher yield crops
- Prevents weed growth
- Saves water and fertilizers
- Increase productivity and product performance



فوائد التغطية في زراعة الهواء الطلق:

- يوفر تكلفة العمالة و وقت العمل
- يعطي محاصيل أعلى الغلة
- يمنع نمو الاعشاب
- يحفظ الماء و الأسمدة
- زيادة الإنتاجية و أداء المنتج

مشخصات فنی / Technical specifications

0.8 m ³	ظرفیت مخزن / Hopper capacity	TIDA6	مدل / Product name
7 km/h	سرعت مالچ کنشی / Output	90-120 cm	عرض پلاستیک / Width of nylon
580 kg	وزن / Weight	Min 75 hp	توان لازم / Required power
245×240×210 cm	ابعاد / L×W×H dimensions	سوارشونده-اتصال سه نقطه / Three-point linkage	نوع اتصال / Linkage type

دستگاه تولید سینی نشا

دستگاه نیمه فرمینگ تولید سینی نشای تیداپارس، قابلیت تولید انواع سینی با اندازه های مختلف، اشکال متنوع و ضخامت های متفاوت از مواد اولیه پلی استایرن (PS) را دارد.

- مجهز به سیستم کنترل و نمایشگر اتوماتیک PLC
- تابلو برق مجزا جهت دسترسی آسان و سریع اپراتور
- سیستم پنوماتیک
- ورق گیری اتوماتیک



Plug Tray Manufacturing Machine

Semi-forming TIDAPARS Plug tray manufacturing machine uses polystyren material for producing trays that they are suitable for greenhouse. For different applications this machine has the ability to produce several types of trays with different shapes, sizes and thickness.

- Equipped with PLC control system and automatic screen
- Independent electrical board is easy to use
- Pneumatic system
- Automatic sheet drag



آلة تصنيع صينية

آلة تصنيع صينية تستخدم مادة البوليسترين لانتاج الصواني التي هي مناسبة للبيوت البلاستيكية و يتكون هذا الجهاز من جزئين: ورقة منتج جز و قالب الضغط القسم. هذا الجهاز لديه القدرة على انتاج انواع مختلفة من الصواني مع احجام مختلفة و سمك لمختلف الاستخدامات.

- مجهز بنظام تحكم و شاشة أوتوماتيكية PLC
- لوحة كهربائية مستقلة سهلة الاستخدام
- نظام بنوماتيك
- سحب ورقة التلقائي



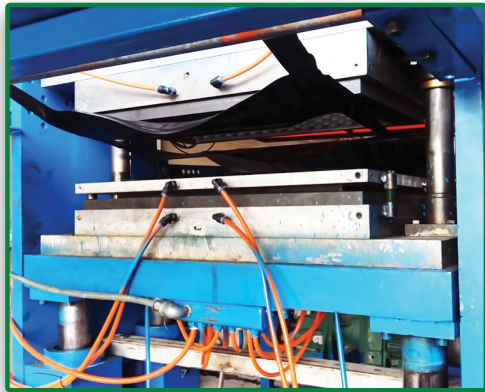
دستگاه تولید سینی نشا شامل دو بخش اصلی می باشد: ۱- خط تولید ورق (اکسترودر) ۲- خط فرمینگ (پرس) در بخش تولید ورق، مواد اولیه که به صورت گرانول یا مواد آسیایی است، داخل مخزن مواد ریخته شده و سپس توسط مجموعه اکسترودر (شامل: سیلندر - ماردون، صفحات المنت، هد و ...) تبدیل به ورق گرم و با ضخامت قابل تغییر می شود. در مرحله بعد ورق وارد بخش فرمینگ شده و توسط قالب، پرس و به سینی تبدیل می گردد. از مشخصات بارز این دستگاه میتوان به قابلیت مجموعه برای تولید سینی ها و ظروف متفاوت اشاره کرد. آلیاژ مرغوب با خاصیت ضد خوردگی، طول عمر بالا و کارکرد مؤثر، از خصوصیات قطعات به کار رفته در دستگاه تولید سینی تیداپارس می باشد که علاوه بر استفاده از مواد اولیه نو (جهت ساخت و تولید سینی نشا)، امکان به کار گیری مواد بازیافتی را نیز با اطمینان، فراهم می سازد.

Plug tray manufacturing machine consists of two main lines:

1- Extruder line 2- Press forming line

In extruder line (screw, cylinder, head and the termal plates), raw materials, such as granules or grinding materials, are dumped into the material tank, then transformed into a warm sheet with variable thickness. At the next step, the sheet enters to the forming line and convert to a tray with molding press. The ability to produce different trays and containers is a prominent feature of this device.

The components used in the TIDAPARS tray manufacturing machine are being made from high quality alloy with anti-corrosion properties, long life and effective performance which also allows the use of recycled materials confidently.



تتكون آلة صنع الدرج من خطين رئيسيين: 1- خط الطارد 2- خط التشكيل

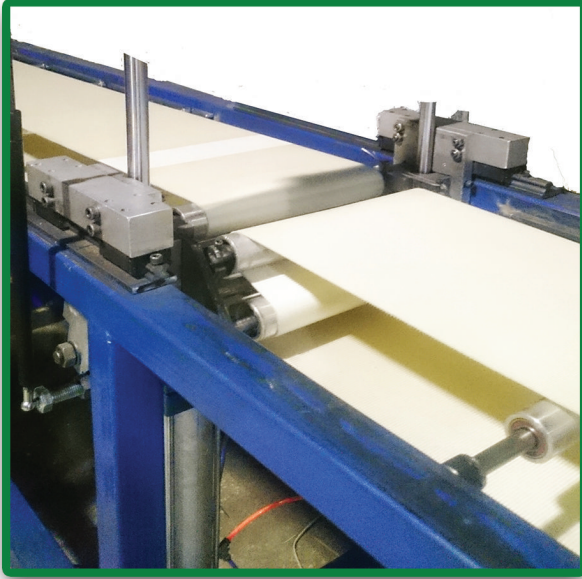
في خط الطارد، يتم إلقاء المواد الخام، مثل الحبيبات أو مواد الطحن، في خزان المواد ثم تحولت إلى ورقة دافئة بواسطة برغي و اسطوانة و لوحات الحرارية فيه. يمكن تغيير سمك هذه الورقة. بعد ذلك، تدخل الورقة إلى خط التشكيل و يتم تشكيلها و ضغطها و تحويلها إلى صينية. السمة البارزة لهذا الجهاز الميزة البارزة لهذا الجهاز هي القدرة على إنتاج صواني و حاويات مختلفة. سبائك عالية الجودة مع خصائص مضادة للتآكل و عمر طويل و أداء فعال هي خصائص المكونات المستخدمة في آلة تصنيع صينية تيدابارس. التي بالإضافة إلى استخدام المواد الخام، تتيح استخدام المواد المعاد تدويرها بثقة.

مشخصات فنی

Technical specifications

کاربری Application	گلخانه و صنعتی Greenhouse & Industrial	ضخامت ورق Sheet thickness	قابل تنظیم Adjustable	0.3 - 3 mm
ابعاد Dimensions L×W×H	6500×1450×2700 cm	عرض ورق Sheet width	بیشینه Maximum	80 cm
وزن Weight	5300 kg	سرعت واحد فرمینگ Cycle of press unit	متأثر از ارتفاع قالب Depending on the mould height	10 - 18 ضربه در دقیقه strock/min
توان موتور واحد فرمینگ Motor power of press unit	10 hp	ظرفیت خروجی اکسترودر Extruder output capacity	متأثر از وزن مخصوص مواد اولیه Depending on the Specific Weight	100 - 160 kg/h
توان موتور واحد اکسترودر Motor power of extruder unit	25 hp	الزامات برق Electrical requirements	سه فاز	380 V - 50 Hz

دستگاه بسته بندی محصولات کشاورزی



بسته بندی محصولات کشاورزی موجب حفظ طراوت، تازگی، ماندگاری بالا، زیبایی و بازاریابندی، جلوگیری از نفوذ آلودگی و کاهش آسیب های فیزیکی به هنگام حمل و نقل می شود. این دستگاه برای بسته بندی انواع میوه، سبزی و صیفی جات به صورت تازه و نیز سایر مواد غذایی و غیرغذایی مناسب می باشد.

- طراحی انعطاف پذیر جهت بسته بندی طیف گسترده ای از محصولات
- قابلیت تنظیم سریع دستگاه برای بسته بندی محصولات مختلف با طول، عرض و ارتفاع متفاوت
- سطح بهداشت بالا با ویژگی پاکسازی سریع و آسان
- مجهز به سیستم کنترل و نمایشگر اتوماتیک PLC
- قابلیت بکارگیری انواع نایلون با جنس، ضخامت و عرض های مختلف
- طراحی سیستم تعویض رول نایلون به آسانی و به سرعت توسط یک اپراتور
- استفاده از کنترلرهای مکانیکی و PLC به صورت توأم جهت استفاده بهینه از دستگاه
- نقاله UPVC سفید رنگ

Fresh Agricultural Products Packing Machine

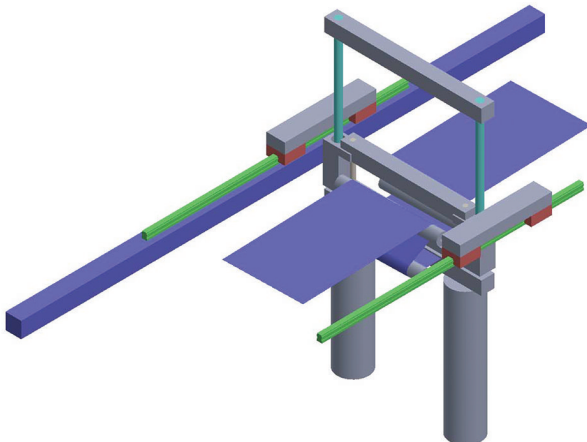
The packaging of agricultural products keeps freshness and enhances shelf life. It causes marketability, prevents environmental pollutions and reduces damage to the crop during transport. This machine is suitable for packing fresh fruits and vegetables, other food and non-food items.

- Flexible design for packaging a wide range of products
- Fast changeovers and adjustment for packaging various sized products
- Has a high sanitation level for quick and easy cleaning
- Equipped with PLC control system
- Applicable to different types of nylon with different material, thickness and width
- Design of a film roll replacement system easily and quickly by an operator
- Using mechanical controllers and PLC for optimal use of the device



آلة التغليف الزراعية

تحافظ عبوة المنتجات الزراعية على النضارة والانتعاش، طول العمر الافتراضي و تسويق، و تمنع التلوث و تقلل من الأضرار الفيزيائية أثناء النقل. هذه الآلة مناسبة لتعبئة الفواكه و الخضروات الطازجة و غيرها من المواد الغذائية و غير الغذائية.



- تصميم مرن لتعبئة مجموعة واسعة من المنتجات
- تحولات سريعة و تعديل الجهاز التعبئة لتغليف المنتجات ذات الأحجام المختلفة
- يحتوى على مستوى صرف صحى عالى للتنظيف السريع والسهل
- مجهز بنظام تحكم و شاشة أوتوماتيكية PLC
- تنطبق على أنواع مختلفة من النايلون بجنس و سمك و عرض مختلفين
- تصميم نظام استبدال لفافة النايلون بسهولة و سرعة من قبل المشغل
- استخدام أدوات التحكم الميكانيكية و PLC للاستخدام الأمثل للجهاز

از ویژگی های خاص ماشین بسته بندی تیداپارس توانایی بسته بندی محصولاتی با ارتفاع، طول و عرض زیاد می باشد. مطلوبیت صادراتی محصولاتی مانند کاهوهای بزرگ، دسته کرفس های بلند، کلم و ... با بسته بندی مناسب افزایش چشمگیری می یابد. همچنین این دستگاه بسته بندی میوه و سبزیجات کوچک حتی به صورت تک واحد را با بهترین کیفیت و دقت انجام می دهد.

The special feature of this device is the ability to pack products of large dimensions. This machine can package large lettuce, celery bunch, cabbage etc. Also it can even pack small fruits and vegetables in a single unit package.



الميزة الفريدة لهذا الجهاز هي القدرة على حزم المنتجات ذات الأبعاد الكبيرة. هذه الآلة يمكن أن حزمة الخس الكبير، حفنة الكرفس، الملفوف الخ. كما يمكن أن حزمة الفواكه والخضروات الصغيرة في وحدة واحدة.

Technical specifications/ مشخصات فنی			
900 cm	طول دستگاه/Length	30 cm	ارتفاع بیشینه بسته/Maximum product height
70 cm	عرض دستگاه/Width	60 cm	طول بیشینه بسته/Maximum product length
140 cm	ارتفاع دستگاه/Height	25 cm	عرض بیشینه بسته/Maximum product width
760 kg	وزن دستگاه/Weight	120 cm	بیشینه عرض رول نایلون/Maximum film width
10 kw	توان موتورها/Power motors	380 V , 50-60 Hz	الزامات برق/Electrical requirements

Options

- Printer unit
- Label installation
- Special mechanism for packing parts and very small objects



امکانات سفارشی

- قابلیت چاپ بر روی بسته
- نصب برچسب
- مکانیزم ویژه برای بسته بندی قطعات و اشیاء بسیار کوچک

الخيارات التي تحتاجها

- القدرة على الطباعة على الحزم
- تثبيت الملصقات
- آلية خاصة لتعبئة الأجزاء و الأشياء الصغيرة جدا



TIDAPARS Industrial Group

پشتیبانی و خدمات:

آموزش و راه اندازی دستگاه توسط تیم فنی تیداپارس، ۱۸ ماه گارانتی، ۱۰ سال خدمات پس از فروش

Support and services: Installation and training of the machine operator by TIDAPARS's technical team, 18 months guarantee, 10 years after sales service

الدعم و الخدمات: فريق محترف، يدرب مشغل الجهاز • 18 شهرا ضمان • 10 سنوات خدمة بعد البيع



TIDAPARS Industrial Group has established in 2007 in Companies Registration Organization in Iran.

TIDAPARS main field of activity is Designing and Manufacturing of Greenhouse, Agricultural and Industrial Machinery.



Member of the Global Association of Agricultural Machinery
"Agrievolution"

TIDAPARS has exported its products to Turkmenistan, Iraq, Qatar, Kazakhstan, Tajikistan and Azerbaijan.



تأسست المجموعة الصناعية شركة تيدابارس من سنة 2007 في منظمه تسجيل الشركات في إيران.

مجال النشاط الرئيسي لمجموعه تيدابارس الصناعيه هو تصميم و تصنيع البيت الأخضر، الزراعة و الآلات الصناعيه.

عضو في الرابطة العالمية للآلات الزراعية "Agrievolution"



جميع منتجات **تيدابارس** لديها ضمان 18 شهرا، غيار قطع غير الاستهلاكيه و عشر سنوات خدمه ما بعد البيع. ايضا على مر السنين، منتجات هذه الشركه تباع على نحو واسع في جميع محافظاه ايران و هذه الشركه اصدرت انتاجها الى الدول: آذربيجان، تركمانستان، طاجيكستان، كازاخستان، العراق و دولة قطر.

TIDAPARS SOCIAL CONNECT

TIDAPARS



WWW.TIDAPARS.COM



INFO@TIDAPARS.COM

Tel:



+98 2634209120-24

Telfax:



+98 2634090070-73

Sales Manegers:



+98 9904823436-39

Technical Managers:



+98 9128597163-64

R&D Team:



+98 9103218552-54

دفتر مرکزی: کرج، میدان توحید، جنب شهرداری، ساختمان پارسیان

Address: No 9. Towhid Sq, KARAJ. IRAN

عنوان: ایران، کرج، میدان توحید، الرقم 9