

خط بذر کار سینی نشا

ماشینی ضروری جهت افزایش بهره وری و سود آوری در گلخانه های تولید نشا، شامل ۹ ایستگاه: واحد اتوماتیک سینی گذاری، پرکن سینی، تمیز کننده سینی، ایجاد حفره کاشت بذر، بذر کار سینی، میز واکاری، پوشاننده ثانویه بذر، سیستم آبیاری قابل تنظیم، دسته کن سینی

سرعت کاشت تا ۳۶۰۰ سینی در ساعت

The Automatic TIDAPARS Seeding Line can speed up to 3600 trays per hour

يمكن لخط الشتلات التلقائي زرع ما يصل إلى 3600 صينية في الساعة



Automatic Seeding Line

TIDAPARS Sowing Line components:

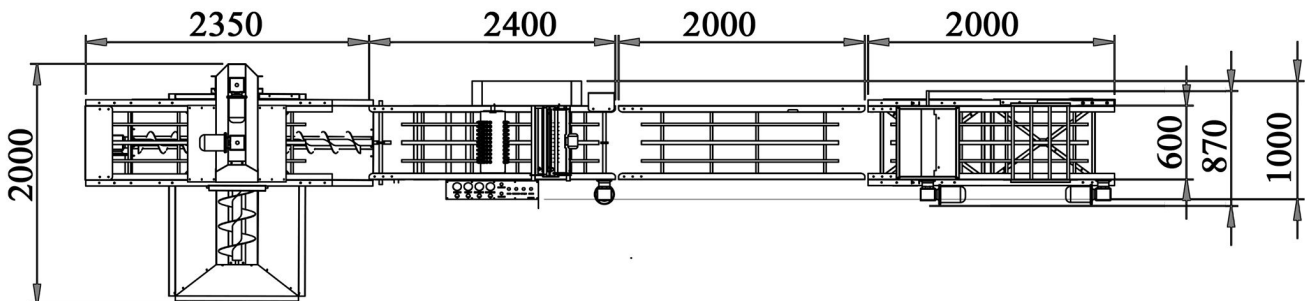
Trays stocker down and Peat supply, Screws conveyor for shatter, Filler, level settler with holding ring, Cleaning brush, Impress and Sowing area, Covering, Irrigation unit, Trays stacker up, Electric console.

Precision drum seeder allows the mechanized production of a whole course of vegetable/flower seeds. It is a necessary component that ensures the stable & high production, and also a choice for increasing production and cost-saving. This machine is an extremely simple to use, versatile, strong and resistant.

خط البذر

مكونات خط البذر تيدابارس:

إدراج صواني، املاً التربة، قسم زارع، تغطية، ترطيب، كومه وحده صواني آلة بذارة الدقيق تسمح بإنتاج ميكانيكي لكامل مجموعة بذور الخضروات/الزهور. إنه عنصر ضروري يضمن الإنتاج المستقر والعالى، وكذلك خيار لزيادة الإنتاج وتوفير التكاليف. بالمقارنة مع طريقة الشتلات التقليدية و آلة بذارة السيارات الأوتوماتيكية، فإن هذا يقلل من الحصة الخالية من زرع الشتلات الآلية بهامش واسع. هذه الآلة سهلة الاستخدام للغاية، متعددة الاستعمالات، قوية و مقاومة. توجد عناصر التحكم على لوحة التبديل الجانبية و لكل خطوة عمل من خط البذر نظام أمان خاص بها. خط بذارة تيدابارس دقيق للغاية في جميع مراحل العمل، خاصة في المرات التي تثير الإعجاب و البذر.



واحد پرکن بستر کشت در سینی نشا

- سیستم تغذیه خاک در این مجموعه با ساختار هلیسی و ساخته شده از متریال مقاوم در برابر خوردگی و فشار، در سرعت عمل و کیفیت بالایی کار موثر می باشد.

- قابلیت خرد کردن کلوخه های احتمالی و ترکیب مناسب اجزای بستر کشت

- پرکردن یکنواخت و کامل حفره های سینی

- برس تمیزکننده برای حذف خاک های اضافه

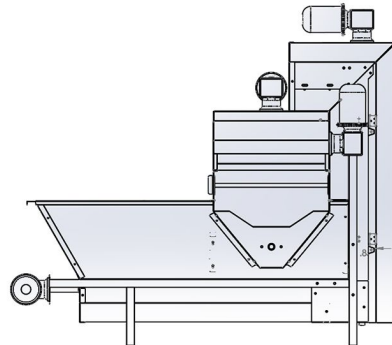
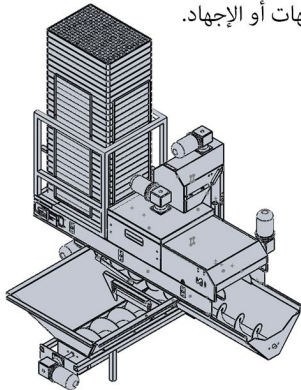
Soil Filling

TIDAPARS's Filler is able to fill the plugs very well. Suitable for all kinds of trays

- Screw feeder rotation makes the clots shatter and the soil mix well
- The screws for loading and handling of the soil are in horizontal and vertical way
- Screws are made in steel to resist against torsion, thrusts or stress
- The tray filler ensuring the maximum filling uniformity in every cell
- Extra spiral part to collect excess soil
- Automatic cleaning brush

حشو التربة

- تم تصنیع تیدابارس حشو لتتمکن من ملء صواني التربة جيذاً. مناسبة لجميع أنواع الصواني.
- دوران المسامير المغذية يجعل الجلطات تتحطم و تختلط التربة جيذاً.
- مسامير هل إلى عن على التحميل و النقل التربة بطريقة أفقية و رأسية.
- المسامير مصنوعة من الصلب لمقاومة التواء، و التوجهات أو الإجهاد.
- جزء حلزوني إضافي لجمع التربة الزائدة.
- فرشاة التنظيف التلقائي.



ایجاد حفره در بستر کشت

- سرعت و دقت بسیار بالایی سیستم حفره زنی دورانی و ایجاد حفره دقیقاً در مرکز سلول های سینی

- سیستم حفره زن دورانی مدرن با قابلیت محافظت از سینی های پلی استایرن

- حرکت غلتکی نرم بر روی سینی ها بدون کوچکترین فشار و آسیب حتی به سینی های نازک و شکننده

- قابلیت تنظیم سریع و آسان عمق حفره (بنا به نیاز کشت بذر در عمق های مختلف)

- قابلیت تنظیم میزان فشردگی بستر کشت



Impressing

- The drilling drum is adjustable and it guarantees a correct punching because use transmission movement of chains

- The driven dibbler ensures a centered positioning in the cell and a perfectly regular shape of the hole

- Rotary impressing's modern system with ability protect of Polystyrene trays

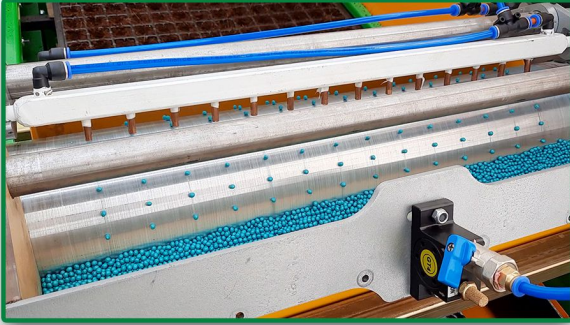
قسم الحفر

- أسطوانة الحفر قابلة للتعديل و تضمن التثقيب الصحيح نظراً للاستخدام حركة نقل السلاسل.

- نظام الحفر الروتاري الحديث مع القدرة على حماية صواني البوليستيرين.

واحد بذرکار

- قابلیت کشت در انواع سینی های پلی استایرن و یونولیتی با ابعاد و تعداد سلول های مختلف
- قابلیت کاشت انواع بذر پوشش دار و بدون پوشش و بذور ریز انواع گل. کشت بذرها ی پلت شده با دقت ۹۹٪
- بذرکار نوع درامی زنجیری با سرعت و دقت بسیار بالای کاشت در مقایسه با سیستم های سوزنی و تسمه ای
- مجهز به سینی جمع آوری بذور جهت استفاده بهینه و اقتصادی
- ویراتور پنوماتیک مخزن بذر، امکان کاشت دقیق حتی با مقدار کم بذر درون مخزن
- **مجهز به سیستم بذرکار استوانه ای کاملا هوشمند با قابلیت های زیر:**
- * دارای سیستم بک واش جهت باز کردن منافذ درام پس از هر مرتبه کشت در سینی
- * قابلیت تنظیم فشار هوا برای سقوط بذر بنا به وزن و اندازه بذور
- * قابلیت تنظیم فشار تک کن جهت تک نمودن بذور- دو واحد پنوماتیک تک کننده بذر



Sowing

- To exist pneumatic seed dispenser of seed tank, for precision sowing even amount of low seed in seed tank
- Seeds sucker is flexible to empty the seeds tank

Intelligent rotor system with its ability to:

- Cleaning before each planting with air pressure
- Adjusts the air for seed fall
- Vacuum regulation



قسم زارع

- يتم تصنيع أسطوانة البذر في الألمنيوم سميك لتجنب أي خطر أن تصبغ بيضاوية
- كما تتيح آلة البذر تيدابارس إمكانية التغيير السهل لأنواع الطبل و البذور حيث يمكن تغيير الطبول الحفر و البذر بسرعة
- أسطوانة الحفر قابلة للتعديل و تضمن لكمة صحيحة
- ضيق هواء في جميع أنحاء القاعدة الجانبية للأسطوانة لتعظيم قوة الفراغ. يسمح للعمل مع البذور الصغيرة جدا تمتص ثقب لتجنب "البذور المزدوجة". على أي حال، فإن أسطوانة البذر سوف تخلص من أي بذرة مزدوجة متبقية
- نظام زارع الدوار الذكية مع قدرته على:
- نظافة قبل كل غرس مع هواء الضغط
- يضبط الهواء لسقوط البذور



واحد پوشاننده ثانویه بذر

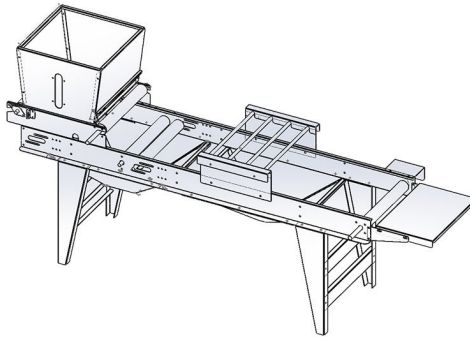
- پوشش همگن سطح سینی
- دارای دریچه تنظیم مقدار خاک
- پوشش دهی سینی ها بطور اتوماتیک همزمان با رسیدن سینی به واحد پوشاننده

تغطية

- وحدة تغطية لديها أسطوانة ذات سطح قرص العسل لتغطية متجانسة
- سقوط المواد قابل للتعديل
- تغطى التلقائى، بمجرد وصول الصواني

Covering

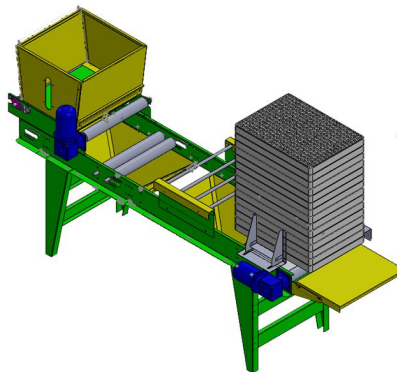
- Covering unit has a drum with a honeycomb surface for a homogeneous covering
- Fall of the material is adjustable
- Automatic covering, as soon as the tray arrives



Irrigation unit

- The irrigation unit has a great water delivery
- Watering with adjustable pressure, without changing the location of the seeds in the plugs
- Optimum water consumption

واحد آبیاری
- آبیاری با دبی و فشار قابل تنظیم برای جلوگیری از تغییر محل قرارگیری بذر در حفره سینی
- فرمان گیری از control panel مرکزی



وحدة الرى

- یحتوى نظام الرى على تسليم مياه رافع
- سقى مع الضغط قابل للتعديل، دون تغيير موقع البذور فى تجويف
- استهلاك المياه الأمثل

واحد دسته کن سینی

- یکارگیری جک های پنوماتیک دقیق و قدرتمند جهت دسته بندی سینی ها برای انتقال آسان و سریع تر به گلخانه ها
- قابلیت دسته کردن تعداد زیاد سینی با وزن بیش از ۵۰ کیلوگرم

Stack up unit

Vertical trays staker up

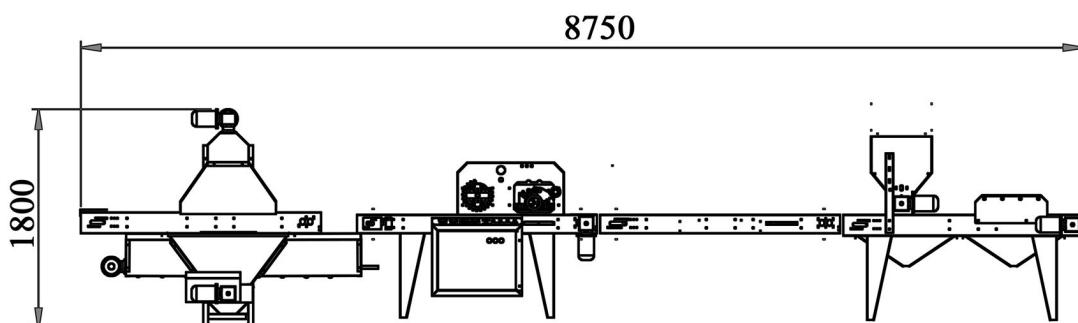
- Staking up unit, for easier and faster transfer of trays to greenhouses
- The staking up has a high security level and it is possible to stack up more than 50 kg

کومه وحده

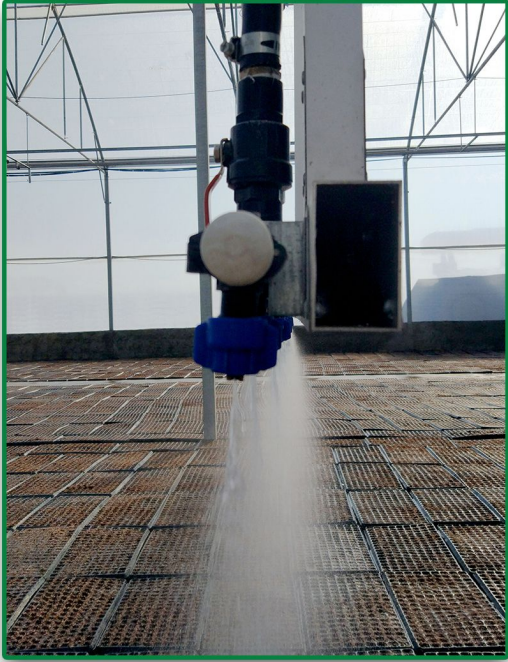
- کومه وحده، لنقل آسهل و أسرع من الصوانى إلى الدفینات
- نظام کومه وحده، لديه مستوى الأمان العالی و من الممكن تخزين ما یصل أكثر من ۵۰ کجم

Technical specifications / مشخصات فنی

Applications/ کاربری	گلخانه و کشاورزی/ Greenhouse & Agriculture	الزامات برق/ Electrical requirements	380 VAC 3~ 50/60 Hz
سرعت کاشت/ Capacity	۱۲۰۰ تا ۳۶۰۰ سینی در ساعت، متاثر از نوع بذر و سینی 1200-3600 tray/hour, depends on the type of seed and tray size	توان مصرفی/ Power	7 kw
قابلیت کشت/ Application sowing	انواع بذر صیفی و سبزیجات، گل، ذرت، میوه ها vegetables/corn/fruits/flowers/seeding	وزن/ Weight	900 kg
نوع بذر/ Kind of seed	بذور پوشش دار و بدون پوشش/ Coated seeds & different naked seeds	ابعاد/ L×W×H dimensions	880×200×190 cm



بوم آبیاری



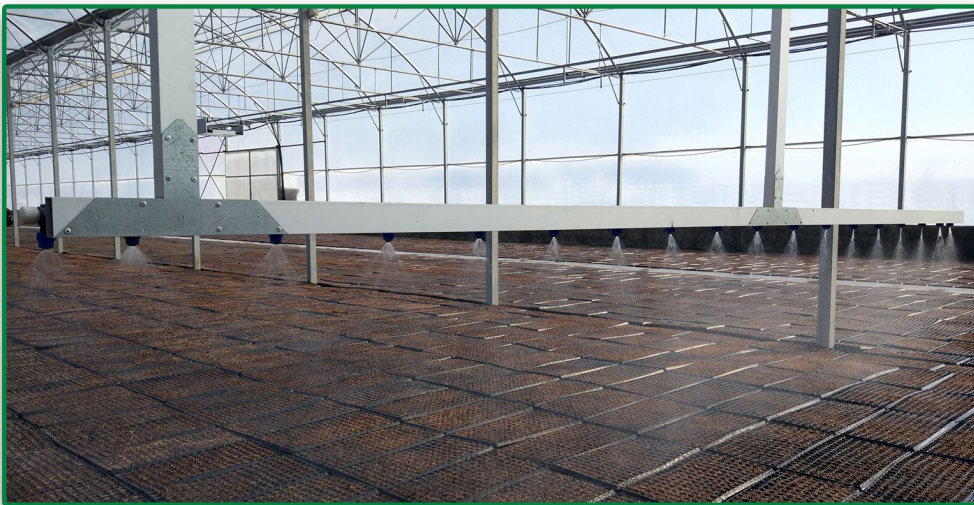
مناسب برای گلخانه های پرورش نشاء، گل، گیاهان زینتی و نهالستان ها
با استفاده از بوم آبیاری به دلیل حذف راهروهای غیر ضروری و افزایش فضای مفید،
ظرفیت تولید افزایش خواهد یافت.

- قابلیت نصب در گلخانه و استفاده در فضای باز
- دارای ریل دابل بصورت اختصاصی برای حرکت یکپارچه بوم و طول عمر بالاتر
- دارای سیستم گردشی، با حرکت نامحسوس شلنگ آبیاری روی ریل
- امکان برنامه ریزی روزانه یا ماهانه آبیاری به صورت اتوماتیک
- امکان محلول پاشی کود و سم بصورت یکنواخت
- افزایش راندمان مصرف آب با جلوگیری از خطای انسانی و یکنواختی کامل در آبیاری
- طراحی اختصاصی نازل ها به منظور آبیاری بهینه حاشیه محل کشت

Watering Boom

The only way to get out of the impasse in greenhouse crops and to get profit, used Technology in Greenhouses. Watering is one of the most important and labor intensive jobs in a greenhouse of all the possible greenhouse tasks to automate, watering will have the highest return on investment. Boom irrigation is considered the most accurate and flexible form of overhead irrigation.

- Use of mobile boom makes reduced labor costs, losses caused by labor mistakes, as well as the convenience of work.



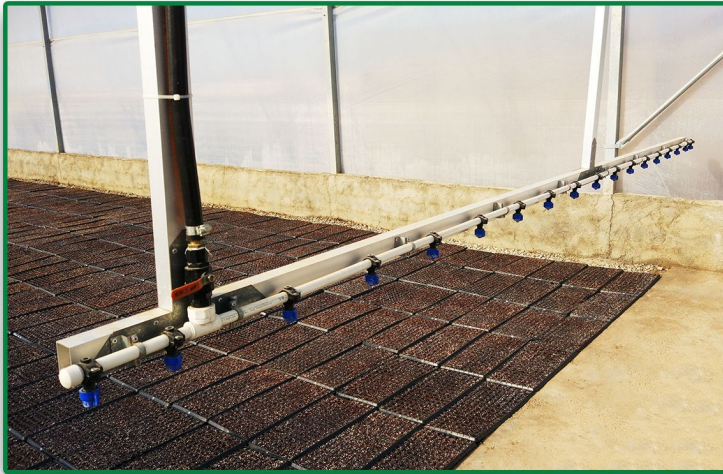
قماش الری

مما لا شك فيه، الطريقة الوحيدة للخروج من المأزق في المحاصيل الدفيئة و الحصول على الربح، استخدام التكنولوجيا في الدفيئات.

- الرى هو واحد من الوظائف الأكثر أهمية و كثيفة العمالة في الدفيئة. من بين جميع مهام الدفيئة الممكنة للتشغيل الآلى، سيكون للرى أعلى عائد على الاستثمار. يعتبر الرى المزدهر أكثر أشكال الرى مرونة و دقة.

- استخدام قماش المحمول يقلل من تكاليف العمالة و الخسائر الناجمة عن أخطاء العمل، و كذلك راحة العمل.

- بوم های سفارشی با ارتفاع قابل تنظیم
- نصب روی سازه و عدم نیاز به فضای اضافه، قابلیت دمونتاژ شدن، مناسب برای گلخانه های اجاره ای
- امکان تنظیم مسافت رفت و برگشت از هر نقطه و امکان تنظیم تعداد دفعات آبیاری در هر نوبت
- نگهداری ساده و کم هزینه با طول عمر بالا
- امکان استفاده از برق سه یا تک فاز



- This watering boom for nurseries of young plant has many advantages that fulfill the requirements that young plants have
- TIDAPARS Watering Boom has easy installation, and ability to reassembly suitable for rental greenhouses
- The watering boom move along double dedicated rails producing an ultra-stable ride throughout the full length of the greenhouse
- This design enables watering boom to deliver an equal and uniform amount of water as required by the crops
- Ability programming the irrigation steps, daily & monthly

- تتميز طفرة الري هذه في مشاتل النباتات الصغيرة بالعديد من المزايا التي تلبى المتطلبات التي لدى النباتات الصغيرة.
- قماش الري تيدابارس له تركيب سهل، و القدرة على إعادة التجميع، مناسبة للدفيئات استنجاري.
- تتحرك طفرة الري على طول القضبان المزدوجة لإنتاج رحلة فائقة الاستقرار في كامل طول الدفيئة. لقد مكن هذا التصميم طفرة الري من توفير كمية متساوية و موحدة من المياه كما هو مطلوب من قبل المحاصيل.
- القدرة على برمجة خطوات الري اليومية و الشهرية.

مشخصات فنی / Technical specifications			
220-240 VAC 50/60 Hz	الزامات برق/ Electrical requirements	گلخانه و نهالستان/ Greenhouse & Nursery	مناسب برای/ Suitable for
PLC	قابلیت برنامه ریزی/ Ability of planning	Min. 0 m/min. Max. 10 m/min.	سرعت حرکت/ Speed
Length: 4000 cm Width: 850 cm	ابعاد محدوده تقریبی اجرای پروژه Approximate limits of project implementation L×W×H	0.37 kw	توان مصرفی/ Power

رطوبت ساز - مه ساز

استفاده از سیستم های خنک کننده تبخیری، یکی از روش های متداول پایین آوردن دما در گلخانه ها می باشد. در این سیستم ها آب به صورت ذرات ریز با ابعاد میکرونی به داخل گلخانه ها فرستاده شده و این ذرات گرمای هوا را جذب می کنند. ذرات ریز مه، به دلیل سبکی فوق العاده و نسبت بالای سطح به حجم، در هوا به صورت معلق در آمده و با جذب سریع گرمای موجود در فضا تبخیر شده، فضا را خنک کرده و رطوبت محیط را افزایش می دهند.

رطوبت ساز تیداپارس، مناسب گلخانه ها، سالن های پرورش قارچ و واحدهای دامپروری

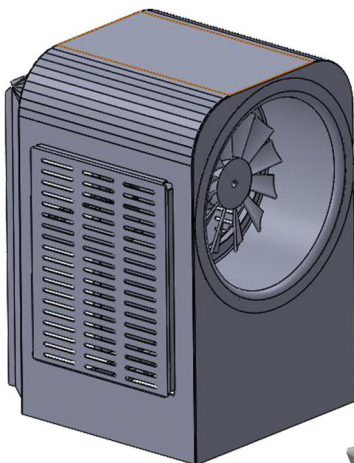


- قابلیت محلول پاشی کود و سم برای گیاهان
- مکانیزم یونیزه شدن آب با نیروی گریز از مرکز
- موتور پر قدرت، فن بالانس با حداقل صدا و لرزش
- قدرت اسپری و تمیزه شدن بالای آب بدون خیس کردن محیط
- بدنه دستگاه ساخته شده از ورق فولادی گالوانیزه (ساده و مشبک)
- کانال خروجی هوا عایق با پرایمر مخصوص ضد رطوبت
- نصب و راه اندازی ساده، قابلیت جابه جایی دستگاه
- کیفیت بالای قطعات به همراه عمر طولانی
- راندمان بالا و هزینه نگهداری پایین دستگاه
- نظافت آسان، عایق بندی مناسب، بدون انسداد و نشتی

Greenhouse Humidifier

Greenhouse humidification is important and protects plants. With "greenhouse humidifier", you can control humidification and temperature levels perfectly.

- "TIDAPARS Greenhouse Humidifier" is economical and simple to install and use
- Ability to spray the solutes needed by plants. The water particles are so small that they evaporate rapidly
- The Greenhouse Humidifier TIDA60 is combined with air circulation fan with aluminized body
- This machine is the ideal solution wherever a good air circulation is needed. It is perfect for big and small spaces



الدفيئة جهاز المرطب

مع "جهاز ترطيب الدفيئة"، يمكنك التحكم في مستويات الترطيب ودرجة الحرارة.

- ترطيب الدفيئة مهم و يحمي النباتات.
- جزئيات الماء صغيرة للغاية بحيث تبخر بسرعة.
- القدرة على رش المواد الذائبة التي تحتاجها النباتات.

مزایای رطوبت ساز:

- تنظیم رطوبت هوا و خنک سازی محیط
- کنترل آفات با استفاده از کنترل دما و رطوبت محیط
- ضد عفونی انبارها، سیلوها و سایت های عمومی
- انتقال ذرات گرد و غبار و بوی بد به خارج از محیط با ادغام در ذرات آب منتشر شده

کاربری: گلخانه، پرورش قارچ، دام و طیور

Applications: Greenhouse/
mushroom farm/Animal husbandry

التطبيقات: الدفيئة / مزرعة الفطر / تربية الحيوانات



در سفارش های صادراتی و ارسال در ایران، بصورت تک واحد و نیز در سری های ۱۲ تایی ثبت سفارش می شود.

The benefits of a humidifier:

- Adjust the humidity and cooling of the environment
- Pest control by controlling ambient temperature and humidity
- Disinfecting warehouses, silos and public sites
- Transfer dust and odor particles to the outside environment by merging with released water particles.
- Large volume of atomization; Even and fine particle size.
- Powerful engine, balanced with minimal noise.
- Durable in use, free from maintenance worries.
- Easy installation and operation
- High efficiency/low cost
- Wide spraying space/without surface wetting

فوائد المرطب:

- ضبط الرطوبة و التبريد للبيئة
- مكافحة الآفات عن طريق التحكم في درجة الحرارة و الرطوبة المحيطة
- تطهير المستودعات و الصوامع و المواقع العامة
- نقل الغبار و جزيئات الرائحة إلى البيئة الخارجية عن طريق الدمج مع جزيئات الماء المنبعثة
- رش مساحة واسعة/بدون ترطيب السطح
- كفاءة عالية/منخفضة التكلفة
- سهولة التركيب و التشغيل
- محرك قوي، متوازن مع الحد الأدنى من الضوضاء
- دائم في الاستخدام، خالية من المخاوف الصيانة

Technical specifications / مشخصات فنی

220-240 VAC 50/60 Hz	الزامات برق Electrical requirements	20 l/hr	ظرفیت/ Atomization volume
1.5 kw	توان مصرفی/ Power	150 m ²	مساحت پوششی/ Covered area
73 kg	وزن/ Weight	12 m	برد پاشش/ Spray range
124×67×98 cm	ابعاد/ L×W×H dimensions	3000 rpm	دور موتور/ Motor rotation

مه ساز اولتراسونیک

استفاده از سیستم های مه ساز، در بسیاری از صنایع کاربرد دارد. این دستگاه برای گلخانه ها، سالن های پرورش قارچ، واحدهای پرورش طیور و دامپروری کاربرد دارد. در این سیستم ها آب به صورت ذرات ریز با ابعاد میکرونی در محیط پخش می شود و رطوبت محیط را افزایش می دهد. ذرات ریز بخار، به دلیل سبکی فوق العاده و نسبت بالای سطح به حجم، در هوا به صورت معلق در آمده و با جذب گرمای موجود در فضا تبخیر شده، علاوه بر افزایش رطوبت محیط، تا حدی نیز باعث کاهش دما می شوند. مه ساز التراسونیک تیداپارس، اتوماتیک بوده و همزمان با اتصال برق و آب، تولید مه سرد انجام می شود. رطوبت ساز التراسونیک مناسب مکان هایی است که نیاز به بخار سرد در محیط، بدون وجود قطرات آب و خیس شدن محیط می باشند.

مناسب برای گلخانه ها، سالن های پرورش قارچ، واحدهای پرورش طیور و دامپروری
- مکانیزم تولید مه سرد به روش التراسونیک با استفاده از امواج مافوق صوت توسط پیزوسرامیک های مخصوص

- دارای ۲ کانال خروجی مه با قطر ۱۱۰ میلیمتر، خروجی متحرک ۳۶۰ درجه

- قدرت بالا در تولید مه بدون قطره آب و خیس کردن محیط

- بدنه دستگاه ساخته شده از ورق فولادی گالوانیزه با رنگ کوره ای

- نصب و راه اندازی ساده، قابلیت جابه جایی دستگاه

- کیفیت بالای قطعات به همراه عمر طولانی

- راندمان بالا و هزینه نگهداری پایین دستگاه

- نظافت آسان، عایق بندی مناسب، بدون انسداد و نشتی

پاور ۴۸ ولت - ۱۰ آمپر - مارک mean well



Ultrasonic humidifier

Greenhouse humidification is important and protects plants. With "Ultrasonic humidifier", you can control humidification perfectly.

- "TIDAPARS Ultrasonic humidifier" is economical and simple to install and use.
- The cool mist humidifier TIDAPARS is use ultrasonic waves
- This machine is the ideal solution wherever a fog is needed. It is perfect for big and small spaces.
- The water particles are so small that they evaporate rapidly

المربط بالموجات فوق الصوتية

ترطيب الدفيئة مهم و يحمي النباتات.
مع "جهاز ترطيب بالموجات فوق الصوتية"، يمكنك التحكم في مستويات الترطيب.
جزئيات الماء صغيرة للغاية بحيث تتبخر بسرعة.



مزایای استفاده از مه ساز:

- افزایش رطوبت محیط با بخار آب (مه)
- کنترل آفات با استفاده از کنترل دما و رطوبت محیط
- تولید مه سبک بدون حس خیسگی و نشستی آب در محیط
- انتقال ذرات گرد و غبار و بوی بد به خارج از محیط با ادغام در مه منتشر شده



The benefits of a humidifier:

- Transfer dust and odor particles to the outside environment by merging with released water particles.
- It has 2 mist output channels with a diameter of 110 mm, 360 degree moving output
- Increasing the humidity of the environment with water vapor (fog)
- Pest control by controlling ambient temperature and humidity
- Producing cold fog without water drops and wetting the environment
- Large volume of atomization; Even and fine particle size.
- Wide spraying space/without surface wetting
- Easy installation and operation, portability of the device
- High quality parts with long life
- High efficiency and low maintenance cost of the device
- Easy cleaning, proper insulation, no blockage and leakage

فوائد المرطب:

- زيادة رطوبة البيئة ببخار الماء (الضباب)
- مكافحة الآفات عن طريق التحكم في درجة الحرارة والرطوبة المحيطة
- نقل الغبار و جزيئات الرائحة إلى البيئة الخارجية عن طريق الدمج مع جزيئات الماء المنبعثة
- رش مساحة واسعة/بدون ترطيب السطح
- كفاءة عالية/منخفضة التكلفة
- سهولة التركيب و التشغيل
- دائم في الاستخدام، خالية من المخاوف الصيانة

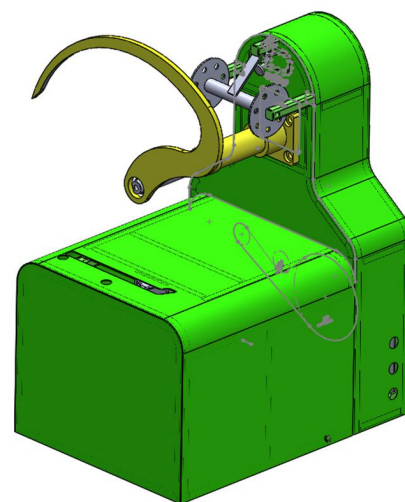
مشخصات فنی / Technical specifications

مشخصات فنی / Technical specifications			
220-240 VAC 50/60 Hz	الزامات برق Electrical requirements	14 L/hr	ظرفیت/Atomization volume
48 w-10 A / mean well	پاور/Power	150 m ²	مساحت پوششی/Covered area
30 Kg	وزن/Weight	2 pcs	اتمايزر آب/Water Atomizer
78×67×49 cm	ابعاد/L×W×H dimensions	50 L	حجم مخزن/Tank Volume

باندلینگ

ماشینی جهت افزایش بهره وری و سود آوری در گلخانه های تولید انواع سبزیجات و گل های شاخه بریده سرعت بالای دسته کردن انواع سبزی و شاخه های گل، با گره های مقاوم و انعطاف پذیر

- ایجاد گره محکم، مکانیزم گره زنی به گونه ای است که با وجود استحکام، گره کور ایجاد نشده و قابلیت باز کردن گره بدون برش و به راحتی وجود دارد
- کاهش زمان گره زدن
- صرفه جویی در مصرف نخ
- مناسب برای دسته کردن در سایزهای مختلف
- قابلیت استفاده از انواع نخ، نوار، کش
- انعطاف و مقاومت بسیار خوب در گره زنی
- اندازه متناسب و جابجایی آسان دستگاه
- دستگاه با طراحی حرفه ای و مهندسی، مکانیزم استفاده و نگهداری آسان



bundling of vegetables machine

bundling of vegetables and herbs

TIDAPARS Bundling machine are used in different industries

A TIDAPARS Bundling machine works with a types of tapes. When bundling with an elastic band, one rubber band is automatically placed around the product or bundle of products. The elastic is wound from a large roll wrapped around the product, tied with a knot and then cut automatically.

Products, such as flowers, cables or vegetables, can be held together by an elastic cord, thread, elastic tape or strap. This process is called bundling. The machines that are used for this are elastic binders (elastic machines) and bundling.

Flower industry

Elastic binders are mainly used in the flower industry. The flowers are fed through the machine and bound together as a bunch by means of a rubber band. The products can be placed on the table top manually, but the Elastic Binders can also be placed in a fully automatic flower line.

کاربری این دستگاه بسیار گسترده است، در کشاورزی و بسته بندی انواع سبزی جات، در صنعت گل شاخه بریده و همچنین سایر صنایع کاربرد زیادی دارد.

TIDAPARS Bundling machine is a machine for to close or to tie A variety of vegetables such like, spinach, leeks, asparagus, celery, carrot, cucumber, lettuce . . . no glue

This machine is a semi-automatic machine is suitable for closing series of Flowers, vegetables

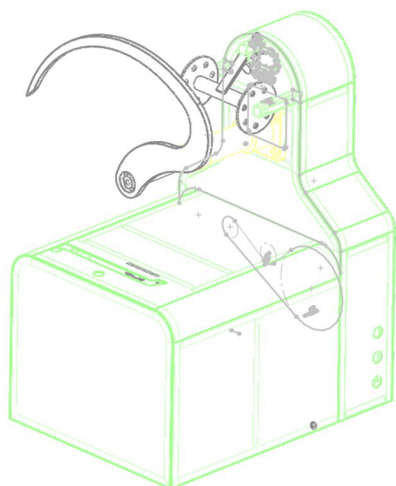
Packaging tape can be applied manually

This machine is suitable for bundling flowers or vegetables of various sizes together

Application is more widely, for example as follows

Fresh (vegetables) distribution enterprises, supermarket vegetable, vegetable distribution market (wholesale Market), flower cultivation base

- Simple design is easy for using and maintance
- The Greenhouse Humidifier TIDA60 is combined with air circulation fan with aluminized body.
- No glue



مشخصات فنی / Technical specifications

220 VAC 1~ 50/60 Hz	الزامات برق Electrical requirements	گلخانه و کشاورزی / Wrapping Machine / Greenhouse & Agriculture	کاربری / Applications
0.5 kw	توان مصرفی / Power	۲ ثانیه / 2 s Efficiency	سرعت گره زنی / Efficiency
55 kg	وزن / Weight	۱۷ سانتیمتر / <17cm Tie diameter	ماکزیمم قطر گره زنی Tie diameter
60×45×75 cm 67×57×83 cm	L×W×H dimensions / ابعاد box dimensions / ابعاد جعبه	۳ عدد (۲ عدد نوری - ۱ عدد القایی) 3pieces (2 light pieces - 1 induction piece)	تعداد سنسور Number of sensors

ربات پیوندزن نشا

ورژن جدید ربات پیوندزن تیداپارس با تکنولوژی مدرن، تاج پنل اپراتوری و آپشن های جدید و انحصاری، ساده ترین راه حل برای پیوند زدن نشا



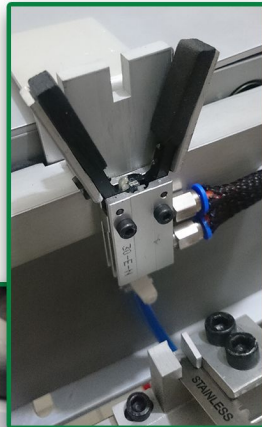
مشخصات ربات پیوند زن تیداپارس

- واحد برش با تنظیمات ساده و کاربرد برای طیف وسیعی از نشا گیاهان
- تغییر ساده و سریع زاویه برش تیغه ها
- امکان تعویض سریع تیغه ها و سر برش
- اسپری ماده ضدعفونی کننده جهت استریل کردن تیغه ها در هر مرتبه برش
- قابل استفاده با هر نوع گیره
- طراحی دقیق مهندسی و تنظیمات آسان دستگاه
- دارای گریپهای انعطاف پذیر و عدم آسیب به ساقه های ترد نشا
- عملکرد بسیار سریع و دقیق فقط با یک اپراتور، کاربری آسان و هزینه نگهداری ناچیز
- آپشن نور متمرکز هنگام عملیات پیوند جهت افزایش دقت و راحتی اپراتور

Grafting Robot

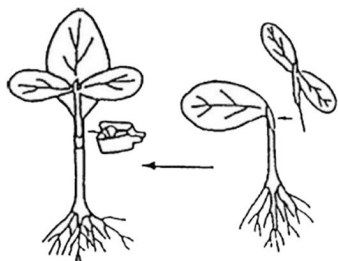
New grafting machine TIDA400, designed for grafting vegetables with flexible grippers. Grafting Machine is very fast, precise and easy to use. One operator, minimum maintenance costs.

- Designed to allow handy and efficient work, with simple mechanism and easy adjustments.
- Cut unit can work with simple adjustments.
- Changing the blades to cut the stem are easy. The cutting unit can be configured to cut at different angles.
- Cut units incorporate a disinfection system and configurable either. blades are automatically disinfected at each cut.
- Blades are automatically disinfected at each cut.
- Accurate design, simple mechanism, insures maximum accuracy and reliability in every grafted plant.
- These grippers are made with a flexible material designed specially to ensure the fixation, without damage to the seedlings.
- Grafting clips are available in different diameters, this machine works with every type of clips.
- The cut blades of the plant are easy to replace, and the interchangeable head cut allows different cut angles.
- Focus light option increases operator accuracy and convenience during transplant operation.



روبات للتطعيم الشتلات

- آلة تطعيم جديدة TIDA400، مصممة لتطعيم الخضروات مع القابضون مرنة. آلة التطعيم سريعة جدا ودقيقة و سهلة الاستخدام. مشغل واحد، الحد الأدنى من تكاليف الصيانة.
- مصمم للسماح بعمل مفيد و فعال، مع آلية بسيطة و تعديلات سهلة.
- يمكن أن تعمل وحدة القطع مع تعديلات بسيطة.
- من السهل تغيير ريش قطع الجذع. يمكن تكوين وحدة القطع لقطع بزوايا مختلفة.
- وحدات القطع تتضمن نظام تطهير و قابل للتكوين أيضًا. يتم تطهير شفرات تلقائيًا في كل قطع.
- يسهل استبدال شفرات القطع في المصنع، و يسمح قطع الرأس القابلة للتبديل بزوايا قطع مختلفة.
- تصميم دقيق، آلية بسيطة، يضمن أقصى قدر من الدقة و الموثوقية في كل نبات مطعمة.
- يزيد خيار النور التركيز من دقة المشغل و راحتته أثناء عملية التطعيم.

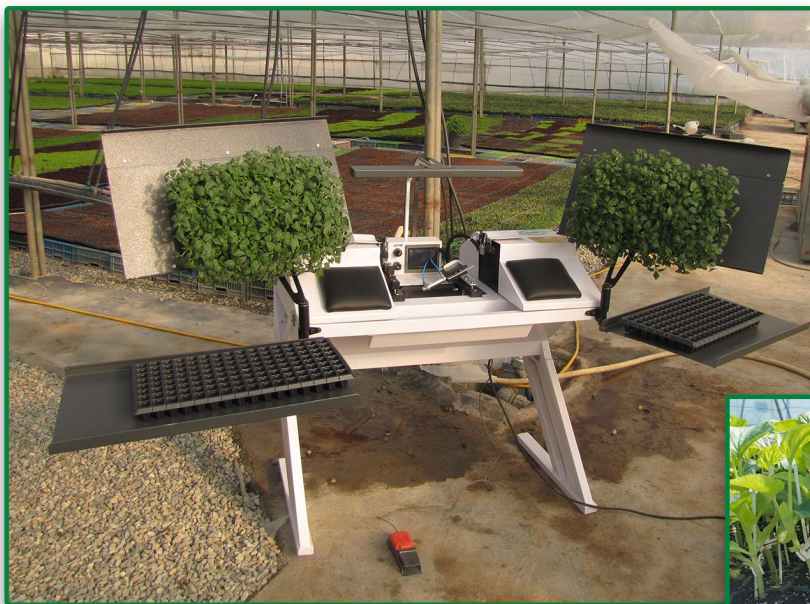


مهمترین مزایای استفاده از نشای پیوندی

- افزایش مقاومت در برابر تنش‌هایی همچون دمای پایین و شوری خاک در مناطق خشک
- افزایش جذب آب و عناصر غذایی و بهبود قدرت رشد گیاه. پایین آمدن هزینه‌های خرید کود و آب آبیاری
- افزایش درآمد حاصل از فروش محصول به دلیل بالا رفتن عملکرد و تولید خارج از فصل
- صرفه‌جویی قابل توجه در مصرف سموم شیمیایی به علت مقاومت بالایی پایه‌ها به بیماری‌های مختلف
- تسهیل در پرورش سبزی‌ها به صورت ارگانیک
- حفظ و نگهداری ارقام و منابع گیاهی در برابر هجوم بیماری‌ها و سایر ناهنجاری‌های فیزیولوژیکی
- عدم نیاز به تناوب کشت طولانی مدت محصولات
- کاهش هزینه‌های ضدعفونی خاک

مزایای استفاده از پیوند زن نشا

- بهبود کیفیت پیوندزنی نشا با حداقل خطا (آسیب)
- نسبت به روش دستی
- سرعت و دقت بالاتر در پیوند زدن
- یکنواختی در زاویه برش تمام نشاها
- کاهش هزینه‌های کارگری
- عدم انتقال آلودگی



Benefits of Grafting:

- Increase productivity
- Water and nutrient uptake
- Grafting is effective to overcome abiotic stresses
- Disease resistance against soil borne pathogens

- تصنع هذه القابضون من مادة مرنة مصممة خصيصا لضمان التثبيت، دون ضرر للشتلات.
- تتوفر مقاطع التطعيم بأقطار مختلفة، و تعمل هذه الآلة مع كل نوع من المقاطع.
- مقاطع مصنوعة من مواد مرنة.
- شفرات القطع للنبات من السهل استبدالها، و يسمح قطع الرأس القابل للتبديل بزوايا قطع مختلفة.

فوائد التطعيم:

- زيادة الإنتاجية
- امتصاص الماء و المواد الغذائية
- التطعيم فعال للتغلب على الضغوط اللاأحيائية
- مقاومة الأمراض ضد مسببات الأمراض التي تنقلها التربة

مشخصات فنی / Technical specifications

مشخصات فنی / Technical specifications		
20° - 40°	زاویه برش / Angle configuration	گلخانه و کشاورزی / Greenhouse & Agriculture
0.5 kw	توان مصرفی / Power	۳۶۰-۴۰۰ نشای پیوندی / ساعت / 360-400 grafted plant/hour
220-240 VAC 50/60 hz	الزامات برق / Electrical requirements	هر ۵-۱۰ ثانیه، یک اپراتور / every 5-10 seconds, 1 operator
65 ± 5 kg	وزن / Weight	ضخامت ساقه قابل برش در پیوند / Cuttable stem thicknesses in transplantation
220×85×130 cm	ابعاد / L×W×H dimensions	فشار هوای مورد نیاز / Working pressure
		4.5 bar