

## خط بذر کار سینی نشا

ماشینی ضروری جهت افزایش بهره وری و سود آوری در گلخانه های تولید نشا، شامل ۹ ایستگاه: واحد اتوماتیک سینی گذاری، پرکن سینی، تمیز کننده سینی، ایجاد حفره کاشت بذر، بذر کار سینی، میز واکاری، پوشاننده ثانویه بذر، سیستم آبیاری قابل تنظیم، دسته کن سینی

سرعت کاشت تا ۳۶۰۰ سینی در ساعت

The Automatic TIDAPARS Seeding Line can speed up to 3600 trays per hour

يمكن لخط الشتلات التلقائي زرع ما يصل إلى 3600 صينية في الساعة



## Automatic Seeding Line

## TIDAPARS Sowing Line components:

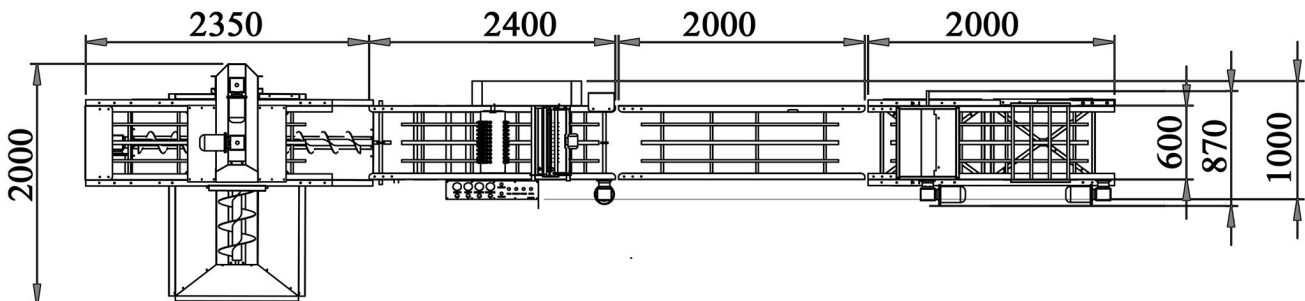
Trays stocker down and Peat supply, Screws conveyor for shatter, Filler, level settler with holding ring, Cleaning brush, Impress and Sowing area, Covering, Irrigation unit, Trays stacker up, Electric console.

Precision drum seeder allows the mechanized production of a whole course of vegetable/flower seeds. It is a necessary component that ensures the stable & high production, and also a choice for increasing production and cost-saving. This machine is an extremely simple to use, versatile, strong and resistant.

## خط البذر

مكونات خط البذر تيدابارس:

إدراج صواني، املاً التربة، قسم زارع، تغطية، ترطيب، كومه وحده صواني آلة بذارة الدقيق تسمح بإنتاج ميكانيكي لكامل مجموعة بذور الخضروات/الزهور. إنه عنصر ضروري يضمن الإنتاج المستقر والعالى، وكذلك خيار لزيادة الإنتاج وتوفير التكاليف. بالمقارنة مع طريقة الشتلات التقليدية و آلة بذارة السيارات الأوتوماتيكية، فإن هذا يقلل من الحصة الخالية من زرع الشتلات الآلية بهامش واسع. هذه الآلة سهلة الاستخدام للغاية، متعددة الاستعمالات، قوية و مقاومة. توجد عناصر التحكم على لوحة التبديل الجانبية و لكل خطوة عمل من خط البذر نظام أمان خاص بها. خط بذارة تيدابارس دقيق للغاية في جميع مراحل العمل، خاصة في المرات التي تثير الإعجاب و البذر.



### واحد پرکن بستر کشت در سینی نشا

- سیستم تغذیه خاک در این مجموعه با ساختار هلیسی و ساخته شده از متریال مقاوم در برابر خوردگی و فشار، در سرعت عمل و کیفیت بالایی کار موثر می باشد.

- قابلیت خرد کردن کلوخه های احتمالی و ترکیب مناسب اجزای بستر کشت

- پرکردن یکنواخت و کامل حفره های سینی

- برس تمیزکننده برای حذف خاک های اضافه

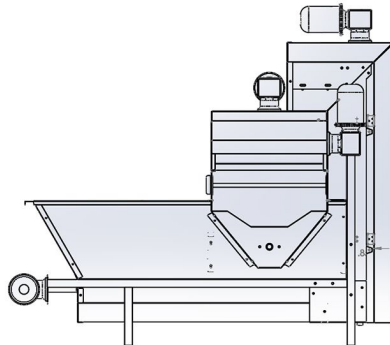
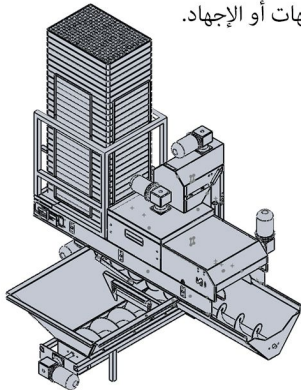
### Soil Filling

TIDAPARS's Filler is able to fill the plugs very well. Suitable for all kinds of trays

- Screw feeder rotation makes the clots shatter and the soil mix well
- The screws for loading and handling of the soil are in horizontal and vertical way
- Screws are made in steel to resist against torsion, thrusts or stress
- The tray filler ensuring the maximum filling uniformity in every cell
- Extra spiral part to collect excess soil
- Automatic cleaning brush

### حشو التربة

- تم تصنیع تیدابارس حشو لتتمکن من ملء صواني التربة جيذاً. مناسبة لجميع أنواع الصواني.
- دوران المسامير المغذية يجعل الجلطات تتحطم و تختلط التربة جيذاً.
- مسامير هل إلى عن على التحميل و النقل التربة بطريقة أفقية و رأسية.
- المسامير مصنوعة من الصلب لمقاومة التواء، و التوجهات أو الإجهاد.
- جزء حلزوني إضافي لجمع التربة الزائدة.
- فرشاة التنظيف التلقائي.



### ایجاد حفره در بستر کشت

- سرعت و دقت بسیار بالایی سیستم حفره زنی دورانی و ایجاد حفره دقیقاً در مرکز سلول های سینی

- سیستم حفره زن دورانی مدرن با قابلیت محافظت از سینی های پلی استایرن

- حرکت غلتکی نرم بر روی سینی ها بدون کوچکترین فشار و آسیب حتی به سینی های نازک و شکننده

- قابلیت تنظیم سریع و آسان عمق حفره (بنا به نیاز کشت بذر در عمق های مختلف)

- قابلیت تنظیم میزان فشردگی بستر کشت



### Impressing

- The drilling drum is adjustable and it guarantees a correct punching because use transmission movement of chains

- The driven dibbler ensures a centered positioning in the cell and a perfectly regular shape of the hole

- Rotary impressing's modern system with ability protect of Polystyrene trays

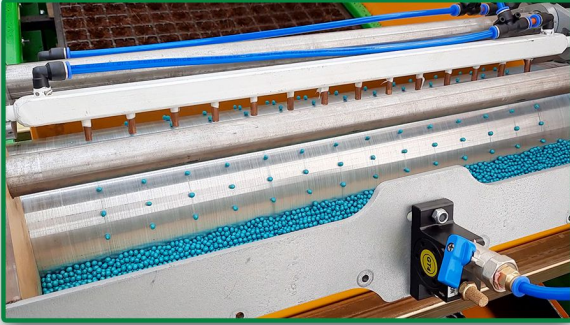
### قسم الحفر

- أسطوانة الحفر قابلة للتعديل و تضمن التثقيب الصحيح نظراً الاستخدام حركة نقل السلاسل.

- نظام الحفر الروتاري الحديث مع القدرة على حماية صواني البوليستيرين.

## واحد بذرکار

- قابلیت کشت در انواع سینی های پلی استایرن و یونولیتی با ابعاد و تعداد سلول های مختلف
- قابلیت کاشت انواع بذر پوشش دار و بدون پوشش و بذور ریز انواع گل. کشت بذرها ی پلت شده با دقت ۹۹٪
- بذرکار نوع درامی زنجیری با سرعت و دقت بسیار بالای کاشت در مقایسه با سیستم های سوزنی و تسمه ای
- مجهز به سینی جمع آوری بذور جهت استفاده بهینه و اقتصادی
- ویراتور پنوماتیک مخزن بذر، امکان کاشت دقیق حتی با مقدار کم بذر درون مخزن
- **مجهز به سیستم بذرکار استوانه ای کاملا هوشمند با قابلیت های زیر:**
- \* دارای سیستم بک واش جهت باز کردن منافذ درام پس از هر مرتبه کشت در سینی
- \* قابلیت تنظیم فشار هوا برای سقوط بذر بنا به وزن و اندازه بذور
- \* قابلیت تنظیم فشار تک کن جهت تک نمودن بذور- دو واحد پنوماتیک تک کننده بذر



### Sowing

- To exist pneumatic seed dispenser of seed tank, for precision sowing even amount of low seed in seed tank
- Seeds sucker is flexible to empty the seeds tank

### Intelligent rotor system with its ability to:

- Cleaning before each planting with air pressure
- Adjusts the air for seed fall
- Vacuum regulation



### قسم زارع

- يتم تصنيع أسطوانة البذر في الألمنيوم سميك لتجنب أي خطر أن تصبح بيضاوية
- كما تتيح آلة البذر تيدابارس إمكانية التغيير السهل لأنواع الطبل و البذور حيث يمكن تغيير الطبول الحفر و البذر بسرعة
- أسطوانة الحفر قابلة للتعديل و تضمن لكمة صحيحة
- ضيق هواء في جميع أنحاء القاعدة الجانبية للأسطوانة لتعظيم قوة الفراغ. يسمح للعمل مع البذور الصغيرة جدا تمتص ثقب لتجنب "البذور المزدوجة". على أي حال، فإن أسطوانة البذر سوف تخلص من أي بذرة مزدوجة متبقية
- نظام زارع الدوار الذكية مع قدرته على:
- نظافة قبل كل غرس مع هواء الضغط
- يضبط الهواء لسقوط البذور



### واحد پوشاننده ثانویه بذر

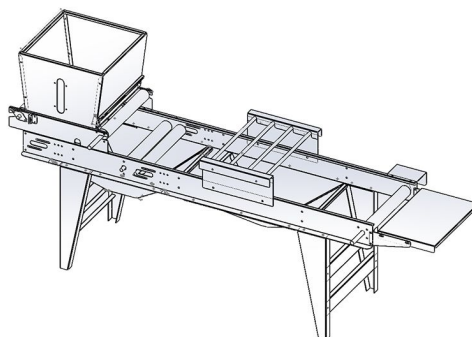
- پوشش همگن سطح سینی
- دارای دریچه تنظیم مقدار خاک
- پوشش دهی سینی ها بطور اتوماتیک همزمان با رسیدن سینی به واحد پوشاننده

### تغطية

- وحدة تغطية لديها أسطوانة ذات سطح قرص العسل لتغطية متجانسة
- سقوط المواد قابل للتعديل
- تغطي التلقائي، بمجرد وصول الصواني

### Covering

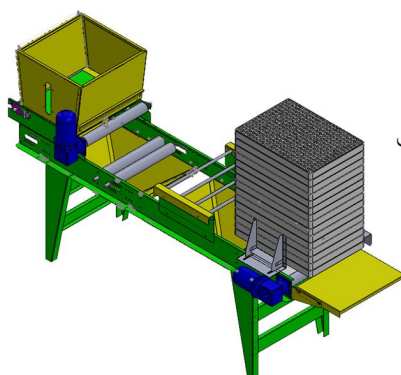
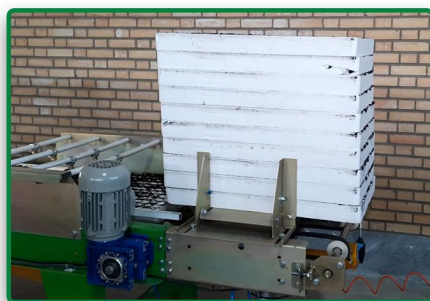
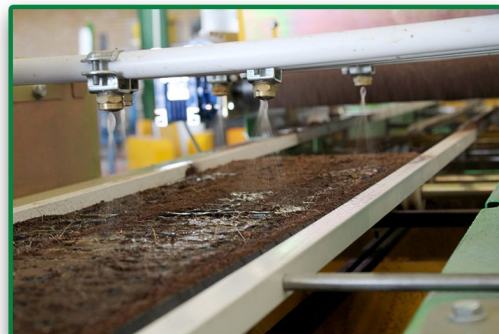
- Covering unit has a drum with a honeycomb surface for a homogeneous covering
- Fall of the material is adjustable
- Automatic covering, as soon as the tray arrives



### Irrigation unit

- The irrigation unit has a great water delivery
- Watering with adjustable pressure, without changing the location of the seeds in the plugs
- Optimum water consumption

واحد آبیاری  
- آبیاری با دبی و فشار قابل تنظیم برای جلوگیری از تغییر محل قرارگیری بذر در حفره سینی  
- فرمان گیری از control panel مرکزی



### Stack up unit

Vertical trays stacker up

- Staking up unit, for easier and faster transfer of trays to greenhouses
- The staking up has a high security level and it is possible to stack up more than 50 kg

واحد دسته کن سینی  
- یکبارگیری جک های پنوماتیک دقیق و قدرتمند جهت دسته بندی سینی ها برای انتقال آسان و سریع تر به گلخانه ها  
- قابلیت دسته کردن تعداد زیاد سینی با وزن بیش از ۵۰ کیلوگرم

### کومه وحده

- کومه وحده، لنقل آسهل و أسرع من الصواني إلى الدفيئات
- نظام کومه وحده، لديه مستوى الأمان العالی و من الممكن تخزين ما يصل أكثر من ۵۰ کجم

### Technical specifications / مشخصات فنی

Applications/ کاربری	گلخانه و کشاورزی/ Greenhouse & Agriculture	الزامات برق/ Electrical requirements	380 VAC 3~ 50/60 Hz
سرعت کاشت/ Capacity	۱۲۰۰ تا ۳۶۰۰ سینی در ساعت، متاثر از نوع بذر و سینی 1200-3600 tray/hour, depends on the type of seed and tray size	توان مصرفی/ Power	7 kw
قابلیت کشت/ Application sowing	انواع بذر صیفی و سبزیجات، گل، ذرت، میوه ها vegetables/corn/fruits/flowers/seeding	وزن/ Weight	900 kg
نوع بذر/ Kind of seed	بذور پوشش دار و بدون پوشش/ Coated seeds & different naked seeds	ابعاد/ L×W×H dimensions	880×200×190 cm

