

### واحد پرکن بستر کشت در سینی نشا

- سیستم تغذیه خاک در این مجموعه با ساختار هلیسی و ساخته شده از متریال مقاوم در برابر خوردگی و فشار، در سرعت عمل و کیفیت بالایی کار موثر می باشد.

- قابلیت خرد کردن کلوخه های احتمالی و ترکیب مناسب اجزای بستر کشت

- پرکردن یکنواخت و کامل حفره های سینی

- برس تمیزکننده برای حذف خاک های اضافه

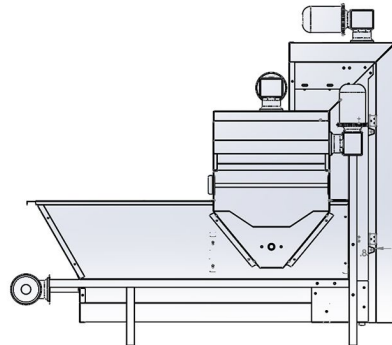
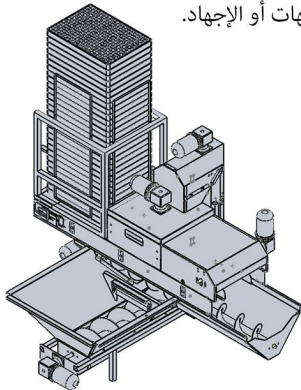
### Soil Filling

TIDAPARS's Filler is able to fill the plugs very well. Suitable for all kinds of trays

- Screw feeder rotation makes the clots shatter and the soil mix well
- The screws for loading and handling of the soil are in horizontal and vertical way
- Screws are made in steel to resist against torsion, thrusts or stress
- The tray filler ensuring the maximum filling uniformity in every cell
- Extra spiral part to collect excess soil
- Automatic cleaning brush

### حشو التربة

- تم تصنیع تیدابارس حشو لتتمکن من ملء صواني التربة جيذاً. مناسبة لجميع أنواع الصواني.
- دوران المسامير المغذية يجعل الجلطات تتحطم و تختلط التربة جيذاً.
- مسامير هل إلى عن على التحميل و النقل التربة بطريقة أفقية و رأسية.
- المسامير مصنوعة من الصلب لمقاومة التواء، و التوجهات أو الإجهاد.
- جزء حلزوني إضافي لجمع التربة الزائدة.
- فرشاة التنظيف التلقائي.



### ایجاد حفره در بستر کشت

- سرعت و دقت بسیار بالایی سیستم حفره زنی دورانی و ایجاد حفره دقیقاً در مرکز سلول های سینی

- سیستم حفره زن دورانی مدرن با قابلیت محافظت از سینی های پلی استایرن

- حرکت غلتکی نرم بر روی سینی ها بدون کوچکترین فشار و آسیب حتی به سینی های نازک و شکننده

- قابلیت تنظیم سریع و آسان عمق حفره (بنا به نیاز کشت بذر در عمق های مختلف)

- قابلیت تنظیم میزان فشردگی بستر کشت



### Impressing

- The drilling drum is adjustable and it guarantees a correct punching because use transmission movement of chains

- The driven dibbler ensures a centered positioning in the cell and a perfectly regular shape of the hole

- Rotary impressing's modern system with ability protect of Polystyrene trays

### قسم الحفر

- أسطوانة الحفر قابلة للتعديل و تضمن التثقيب الصحيح نظراً للاستخدام حركة نقل السلاسل.

- نظام الحفر الروتاري الحديث مع القدرة على حماية صواني البوليستيرين.